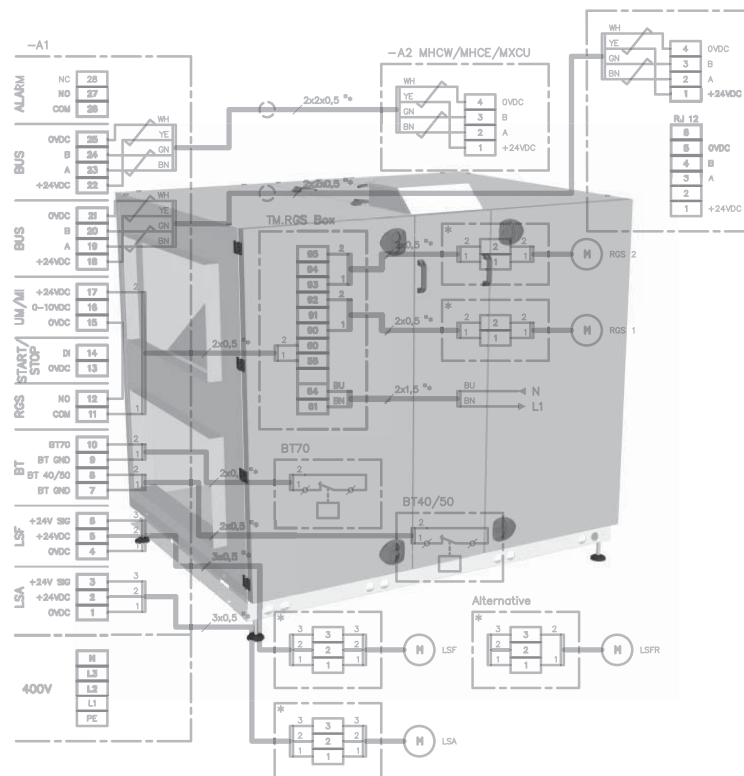




Sähköasennuksen pikaopas

Muilla säätimillä ohjattava VEX260HX/270HX



Alkuperäiset ohjeet



1. Syöttöjännitteen ja liitäntäkotelon kytkentäkaavio

- 1.1 Kytkenäkaavio, VEX moottoreilla ja taajuusmuunnin.....4
- 1.2 VEX-koneen kytkentäkaavio, moottorit mutta ei taajuusmuuntimia.....7



2. VEX-koneen asentaminen

- 2.1 Asennuksen sisältämät osat.....10
- 2.2 Pyörimissuunnan valinta vasen/oikea (Left/Right).....12
- 2.3 Max. pyörintänopeus.....12

Kieltomerkki

Kieltomerkillä varustettujen ohjeiden laiminlyöminen saattaa aiheuttaa hengenvaaran.

Vaaran merkki

Vaaran merkillä varustettujen ohjeiden laiminlyöminen saattaa aiheuttaa henkilö- tai omaisuusvahinkoja.

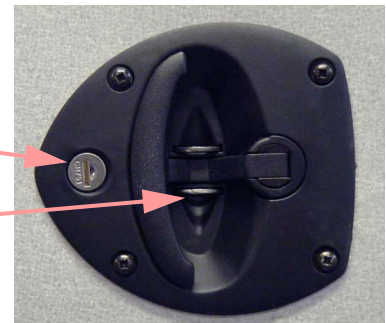
Varoitus

Asennuksen saa tehdä vain valtuutettu sähköasentaja paikallisten määräysten mukaan.



Lukitse VEX käytön ajaksi

VEX-koneen on oltava käytön aikana aina lukossa:

- käytä joko kahvassa olevaa lukkoa, **muista** poistaa avain lukosta,
- tai riippulukkoa, joka voidaan pujottaa kahvassa oleviin lukkoheloihin.

**Tyypikilpi**

VEX-koneen tyypikilpeen on merkitty koneen VEX-tyyppi.

 EXHAUSTO A/S <small>Ødøsevej 76 · DK-5550 Langeskov · Danmark Telefax: +45 6595 1110 · Telefon: +45 6595 1234</small>			
TYPE	V260HLFC1	← VEX-tyyppi	
	NO.445352/08	← Valmistusnumero ilmoitetaan asioitaessa EXHAUSTOn kanssa	
SUPPLY	Voltage: 400V, 3N~ 50Hz	Current:	15,8A
MOTOR	NO.		
HEAT	HCW		

Huomaa

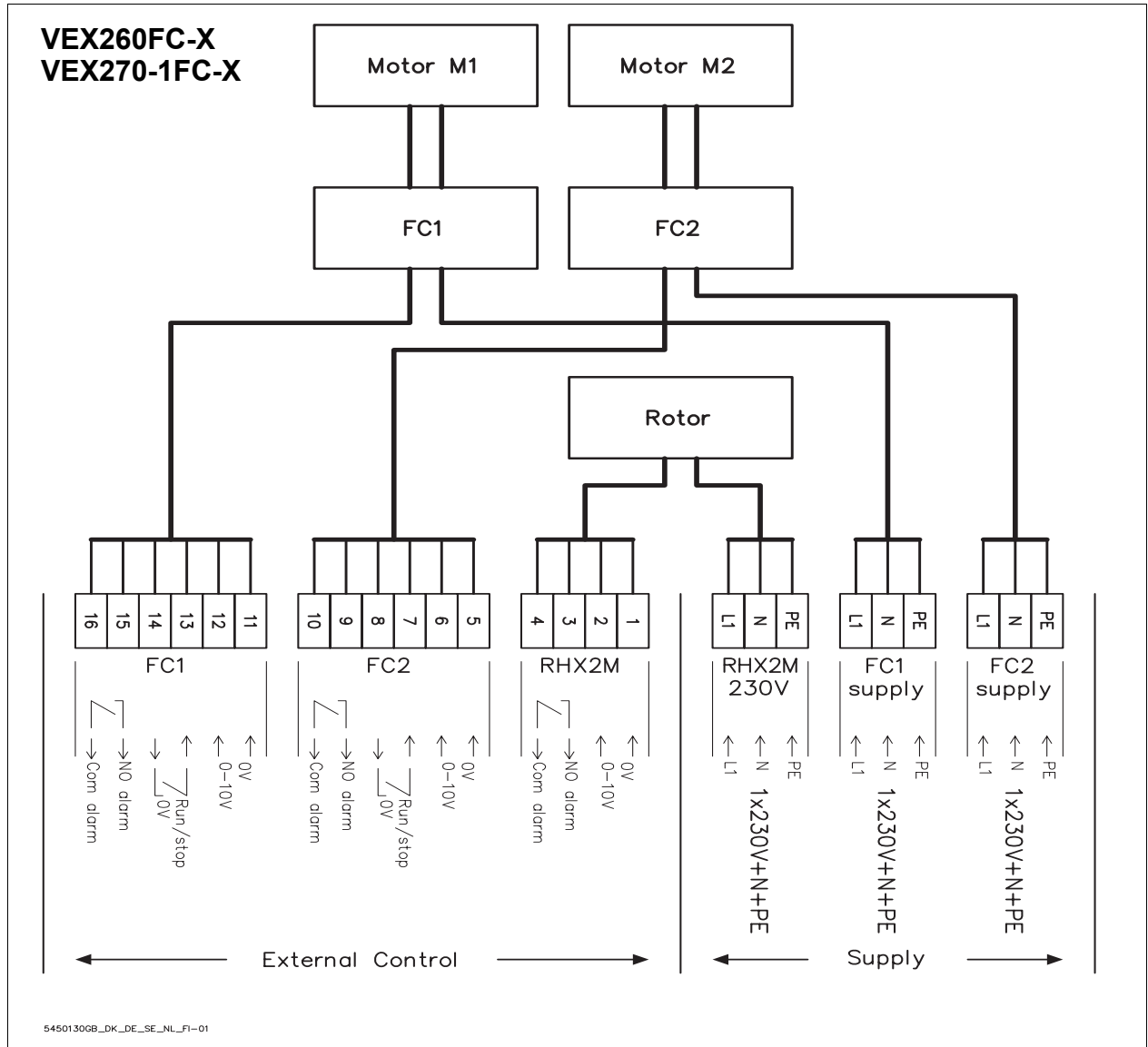
Pidä valmistusnumero aina ulottuvilla, kun asioit koneeseen liittyvissä asioissa EXHAUSTOn kanssa.



1. Syöttöjännitteen ja liitäntäkotelon kytkentäkaavio

1.1 Kytkentäkaavio, VEX moottoreilla ja taajuusmuunnin

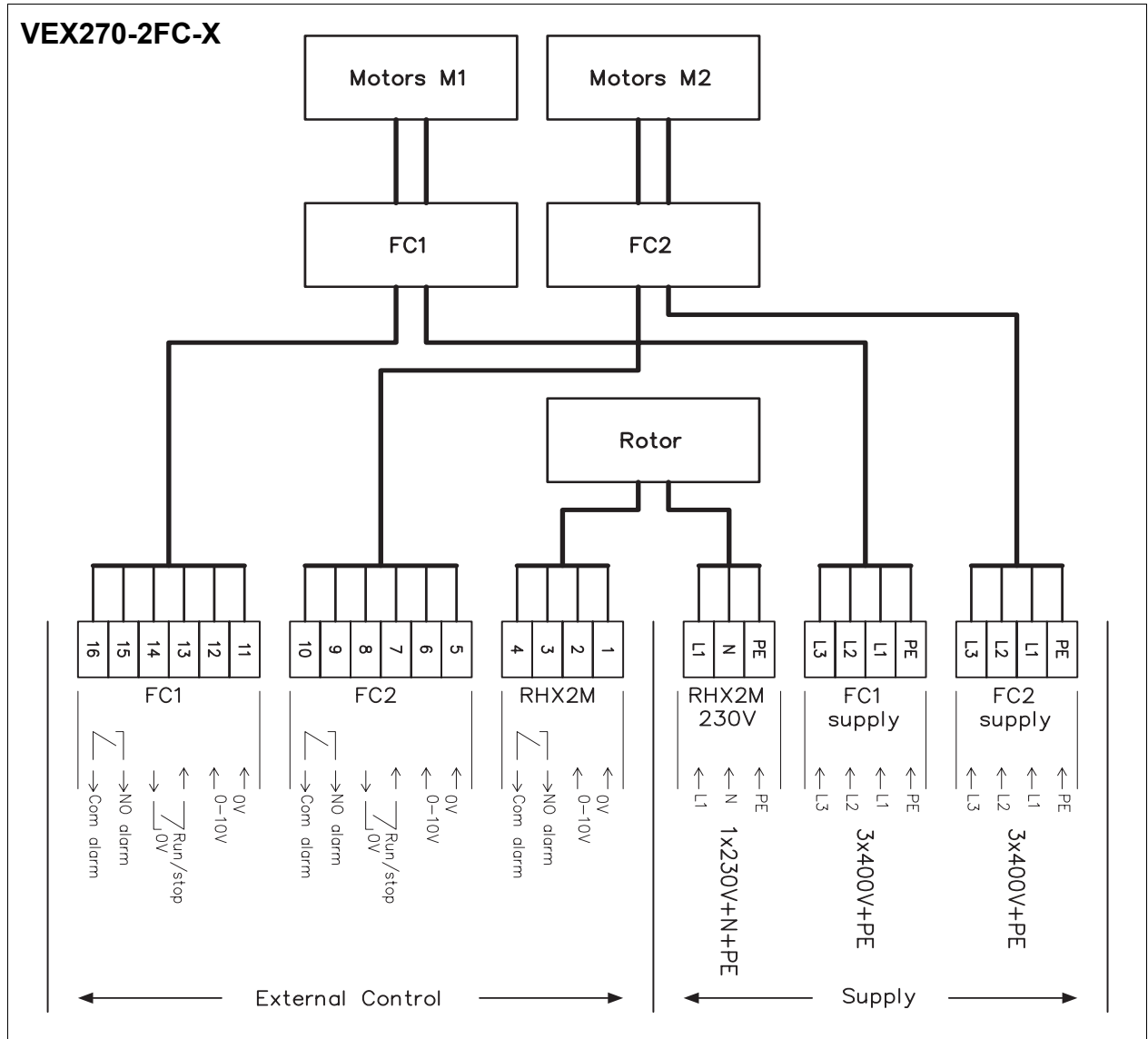
Kaavio, 1 x 230 V Kaaviossa näkyvät syöttöjännitteen ja ohjaussignaalien kytkennät.



Kaavion selitykset

Merkintä	Selitys
FC1	Ohjaussignaali taajuusmuunnin moottoriin M1
FC2	Ohjaussignaali taajuusmuunnin moottoriin M2
RHX2M	Roottoriohjauksen ohjaussignaalit
RHX2M 230V	Roottoriohjauksen jännite
FC1 Supply	Syöttö taajuusmuunnin FC1
FC2 Supply	Syöttö taajuusmuunnin FC2

Kaavio, 3 x 400 V Kaaviossa näkyvät syöttöjännitteen ja ohjaussignaalien kytkennät.



Kaavion selitykset

Merkintä	Selitys
FC1	Ohjaussignaali taajuusmuunnin moottoriin M1
FC2	Ohjaussignaali taajuusmuunnin moottoriin M2
RHX2M	Roottoriohjauksen ohjaussignaalit
RHX2M 230V	Roottoriohjauksen jännite
FC1 Supply	Syöttö taajuusmuunnin FC1
FC2 Supply	Syöttö taajuusmuunnin FC2

Huomaa

Muut EXHAUSTON toimittamat osat on merkitty VEX-oppaan etusivulle.

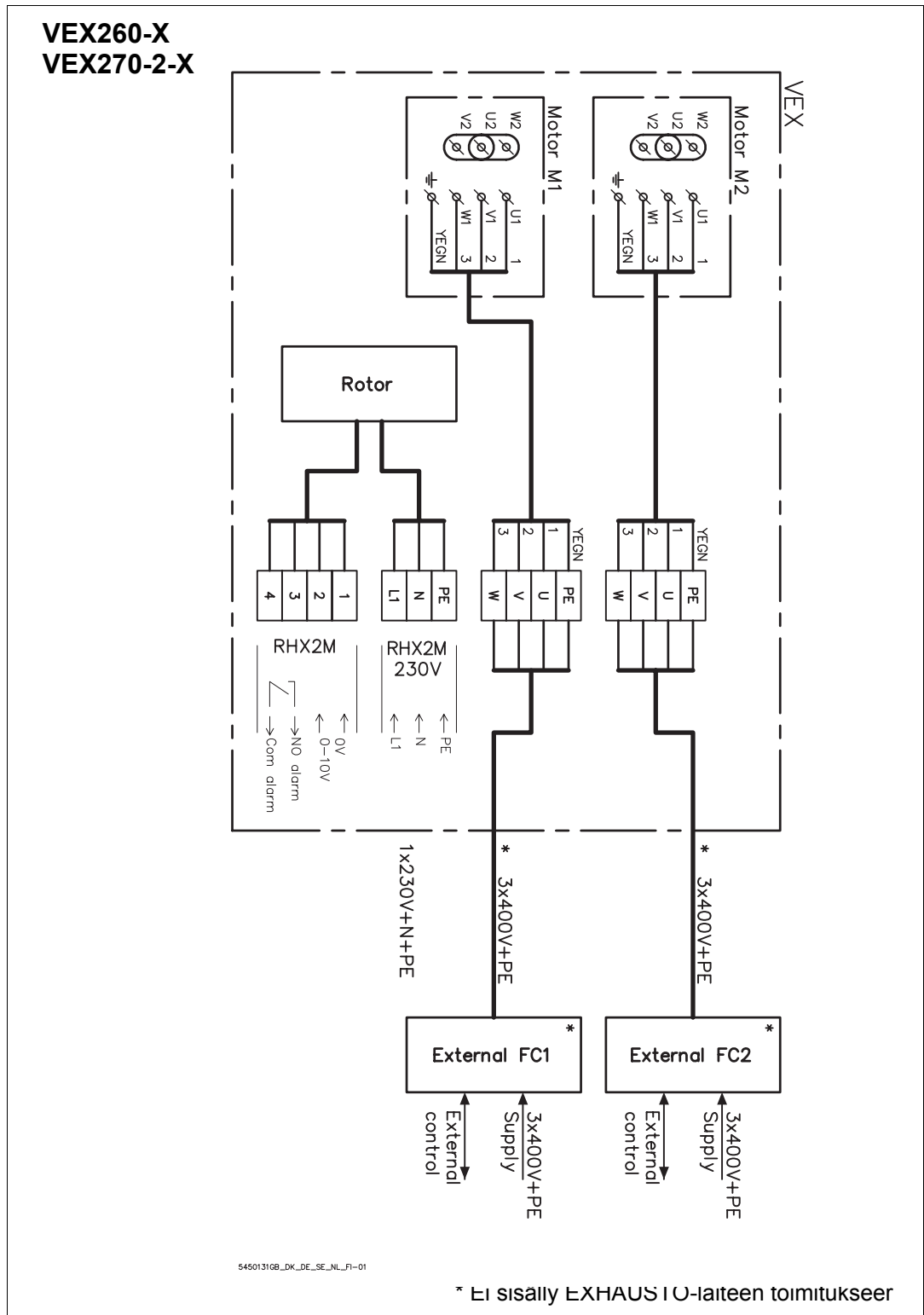
Sähkö tiedot

Oheisesta taulukosta ilmenee, kuinka yhteenlaskettu vaihevirta jaetaan moottorin M1, moottorin M2 ja roottoriohjauksen RHX2M osalta.

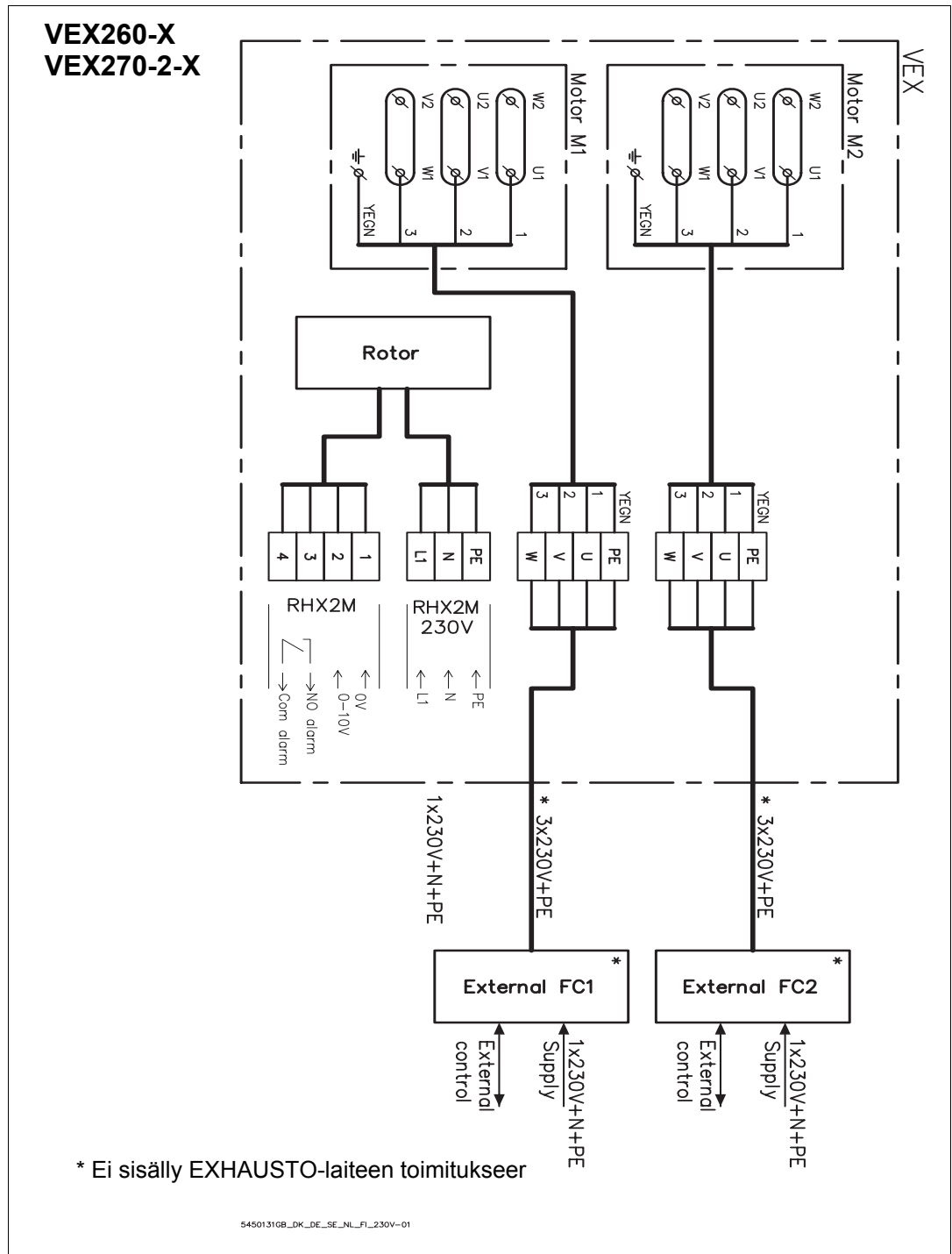
Virta taajuusmuuntimeen ja roottorihjaukseen					
Tyyppi	Syöttöjännite	Virrankulutus lämmitin (max. vaihevirta) (A)	FC1 (A)	FC2 (A)	RHX2M (A)
VEX260	3x400V+N+PE ~ 50Hz	15,5	15,5	15,5	0,2
VEX270-1	3x400V+N+PE ~ 50Hz	18,5	18,3	18,3	0,2
VEX270-2	3x400V+N+PE ~ 50Hz	18,8	9,3	9,3	0,2

1.2 VEX-koneen kytkentäkaavio, moottorit mutta ei taajuusmuuntimia

Kaavio, 3 x 400 V Kaaviossa näkyvät syöttöjännitteen ja ohjaussignaalien kytkennät.



Kaavio, 3 x 230 V Kaaviossa näkyvät syöttöjännitteen ja ohjaussignaalien kytkennät.



Kaavion selitykset

Merkintä	Selitys
Motor M1 OH	Ylikuumentuminen puhallinmoottori M1
Motor M2 OH	Ylikuumentuminen puhallinmoottori M2
RHX2M	Roottoriohjauksen ohjaussignaalit
RHX2M 230V	Roottoriohjauksen jännite
Motor M1	Puhallinmoottori M1
Motor M2	Puhallinmoottori M2

Huomaa

Muut EXHAUSTON toimittamat osat on merkitty VEX-oppaan etusivulle.

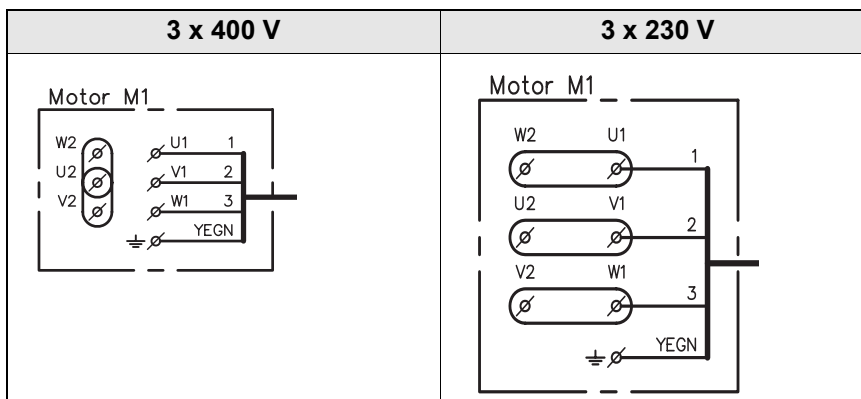
Sähkötiedot

Oheisesta taulukosta ilmenee, kuinka yhteenlaskettu vaihevirta jaetaan moottorin M1, moottorin M2 ja roottorihjauksen RHX2M osalta.

Moottorivirta ja virta roottorihjaukseen					
Tyyppi	Syöttöjännite	Virrankulutus lämmitin (max. vaihevirta) (A)	Motor M1 (2 kpl.) (A)	Motor M2 (2 kpl.) (A)	RHX2M (A)
VEX260	3x230V + PE ~ (50Hz)	15,8	7,8	7,8	0,2
	3x400V + N + PE ~ (50Hz)	9,2	4,5	4,5	0,2
VEX270-2	3x230V + PE ~ (50Hz)	26,4	13,1	13,1	0,2
	3x400V + N + PE ~ (50Hz)	15,4	7,6	7,6	0,2

Huom!

VEX-koneessa on toimitettaessa kytkennät 3 x 400 V + N+PE. Jos VEX-koneessa käytetään kytkentää 3 x 230 V moottorit on kytkettävä uudelleen liittimiin alla osoitetulla tavalla.





2. VEX-koneen asentaminen

2.1 Asennuksen sisältämät osat

Ilmankäsittely-kone

Ilmankäsittelykoneen sähköasennus sisältää seuraavat osat:

Liitäntäkotelo

Mahdolliset kytkennät liitäntäkotelon liitäntärimaan:

- Roottoriohjauksen syöttöjännite
- Roottoriohjauksen ohjaussignaalit
- Syöttöjännite moottoreihin ja mahd. taajuusmuuntimeen
- VEX ja FC: Ohjaussignaalit taajuusmuuntimiin ja hälytysrele
- VEX ilman FC:tä: Ohjaussignaali ylikuumentumiseen (OH)

Huomaa

VEX ja FC:

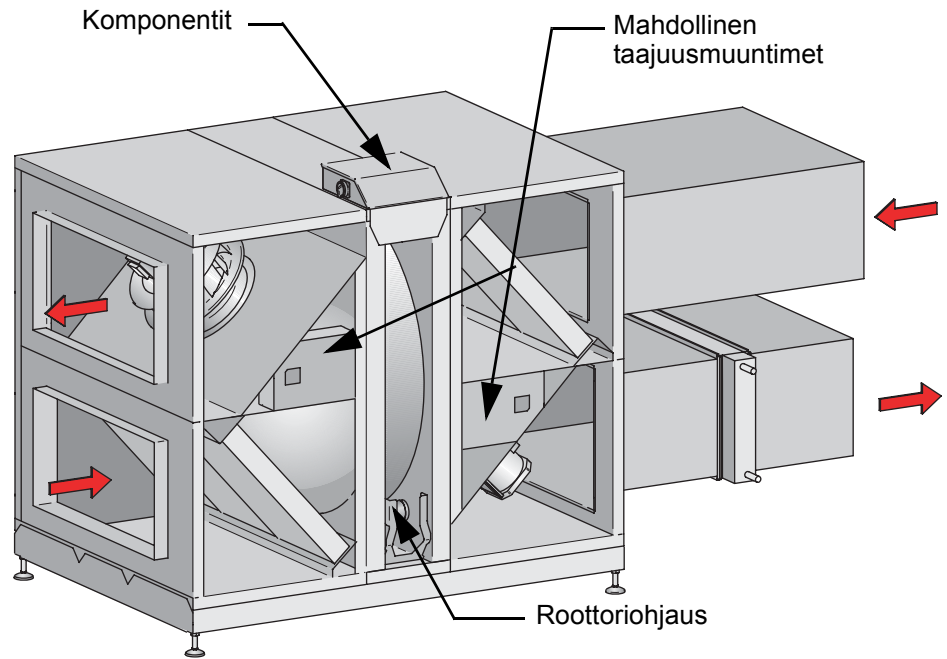
- EXHAUSTO-koneeseen ohjelmoitua taajuusmuuntimet FC1 ja FC2 suojaavat moottoreita ylikuormitukselta
- Taajuusmuuntimet on suojattava oikosululta

VEX ilman FC:tä:

- Moottorit on varustettava ylikuormitus- ja oikosulkusuojauksella.

Muut tekniset tiedot, ks. VEX-käyttöoppaan luku "Tekniset tiedot"..



**Sähkö-
komponenttien
sijainti**

2.2 Pyörimissuunnan valinta vasen/oikea (Left/Right)

Left/Right

Tyypimerkinnän sisältämä R (Right) tarkoittaa, että tuloilma on etupuolelta katsottuna laitteen oikealla puolella. Vasemmalla puolella oleva tuloilma on merkitty kirjaimella L (Left).

Left/Right-asetuksen muuttaminen

VEX-koneen Left/Right-asetuksia voidaan muuttaa säätämällä roottoriohjauksen dip-kytkimiä.

Vaihe	Toimenpide
1	Avaa roottorilohkon kansi, roottoriohjaus sijaitsee roottorilohkon pohjassa.
2	Irrota sivussa olevat neljä ruuvia ja vedä roottoriohjaus esiin.
3	Päätä, onko VEX-koneen puhaltimien sijainti 1 vai 2 (ks. mahd. vaihtoehdot VEX-koneen oppaasta) ja säädä dip-kytkimet alla olevan taulukon mukaan.

Jos koneen on oltava...	dip-kytkimet säädetään näin...
Puh (Vent) 1 R tai Puh (Vent) 2 L	 RD12274-01
Puh (Vent) 1 L tai Puh (Vent) 2 R	 RD12275-01

2.3 Max. pyörintänopeus

Taulukon käyrä osoittaa moottorin signaalin ja askelmoottorin pyörintänopeuden välisen yhteyden.

Jos roottoriohjauksen askelmoottorin vastaanottama signaali on:	niin	Kaavio
0-10V signaali alle 0,6 V	moottori pysähtyy	
0-10V signaali yli 1,1 V	moottori käynnistyy	
0-10V signaali yli 9,5 V	moottori käy maksiminopeudella	

Taulukosta ilmenee, miten monta kierrosta minuutissa 9,5 V antaa – VEX-koneen koosta riippuen. Jos pyörintänopeus ylittää ilmoitetut arvot, moottori ylikuormittuu ja kytkeytyy pois päältä.

VEX-malli	Askelmoottorin maksimikierros minuutissa	Optimaalinen roottorin kierros minuutissa
VEX260	106,5	10
VEX270	132,5	10





EXHAUSTO A/S

Odensevej 76
DK-5550 Langeskov
Tel.: +45 6566 1234
Fax: +45 6566 1110
exhausto@exhausto.dk
www.exhausto.dk

EXHAUSTO GmbH

Am Ockenheimer Graben 40
D-55411 Bingen-Kempton
Tel.: +49 6721 9178-112
Fax: +49 6721 9178-97
info@exhausto.de
www.exhausto.de

EXHAUSTO NORGE A/S

Lilleakerveien 25
N-0283 Oslo
Tel.: +47 2412 4200
Fax: +47 2412 4201
post@exhausto.no
www.exhausto.no

EXHAUSTO Ventilation Ltd.

Unit 1, Pelham Court
Pelham Place
Broadfield - Crawley
West Sussex - RH11 9SH
Tel. +44 (0) 1293 511555
Fax +44 (0) 1293 533888
info@exhausto-ventilation.co.uk
www.exhausto-ventilation.co.uk

EXHAUSTO AB

Verkstadsgratan 13
S-542 33 Mariestad
Tel.: +46 501 39 33 40
Fax: +46 501 39 33 41
info@exhausto.se
www.exhausto.se

SCAN-PRO AG

Postfach 74
CH-8117 Fällanden
Tel.: +41 43 355 34 00
Fax: +41 43 355 34 09
info@scanpro.ch
www.scanpro.ch

EXHAUSTO Suomi

Nummiperkontie 21
FI-21250 Masku
Tel.: +358 45 113 2628
Fax: +358 2 432 0013
info@exhausto-ventilation.fi
www.exhausto-ventilation.com

INATHERM B.V.

Vijzelweg 10
NL-5145 NK Waalwijk
Tel.: +31 416 317 830
Fax: +31 416 342 755
sales@inatherm.nl
www.inatherm.nl

BM Vallá hf

Stórhöfda 23
IS-110 Reykjavík
Tel.: +354 530 3400
Fax: +354 530 3401
bmvalla@bmvalla.is
www.bmvalla.is