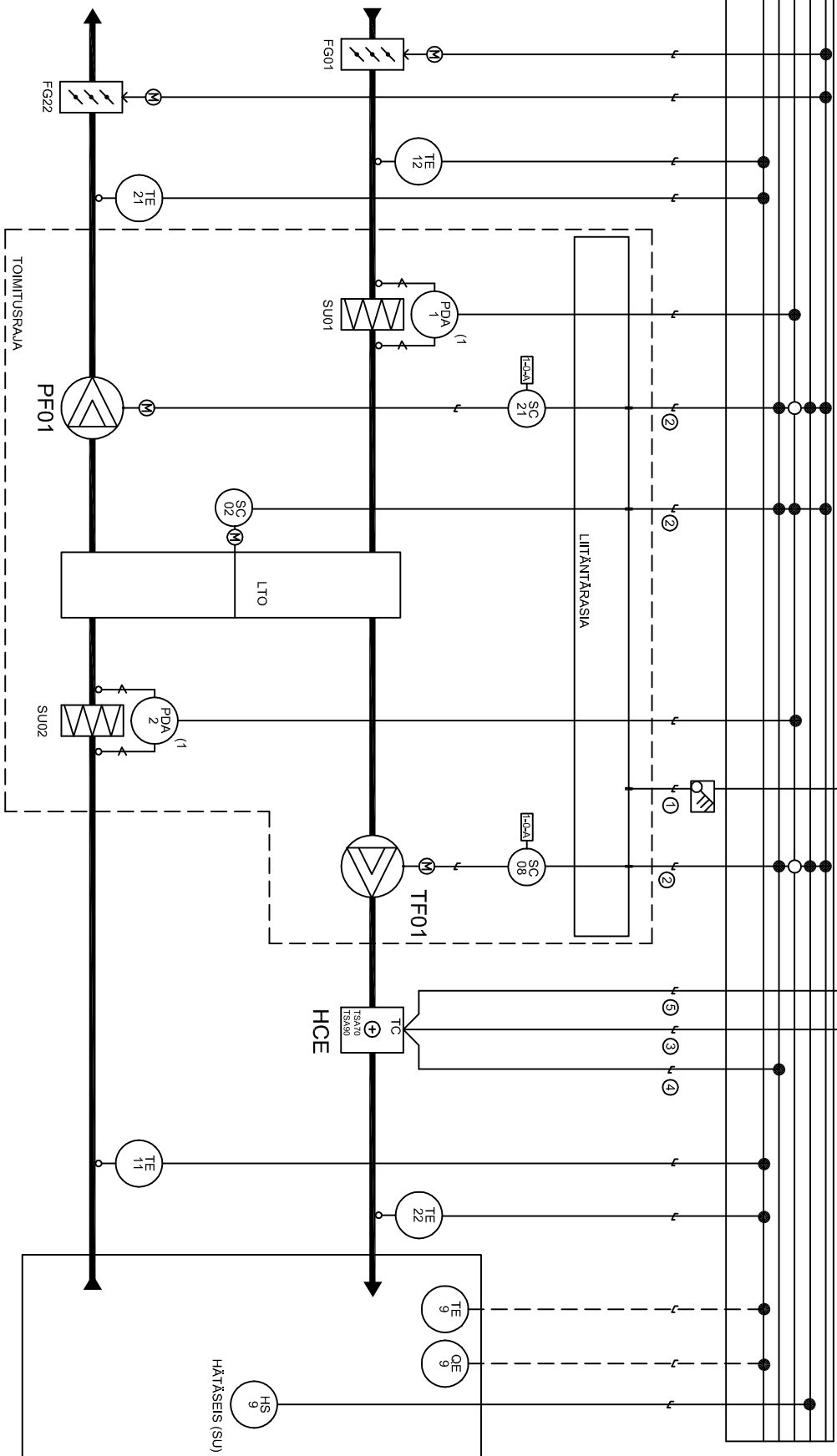
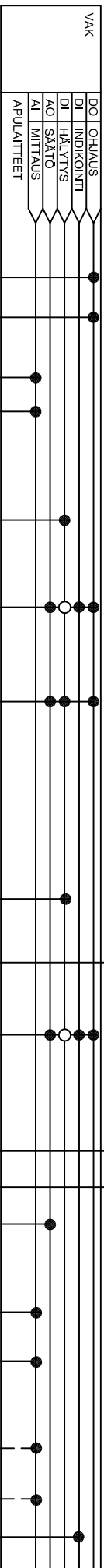
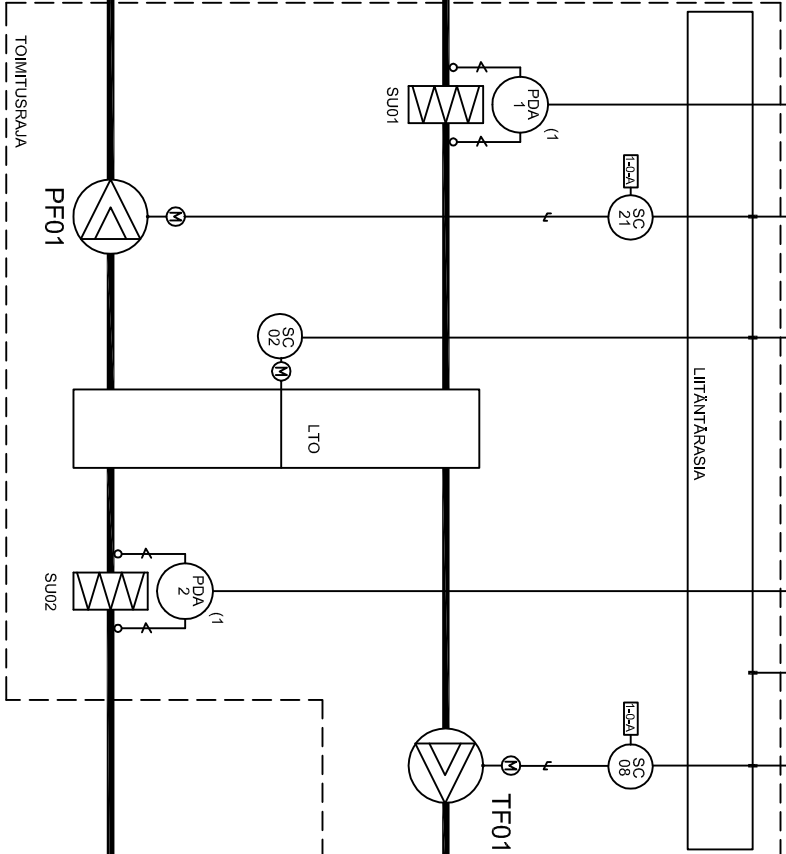


RYHMÄKESKUS (SU)



KAAPPIOINTI (SU)

- ① VEX240 MMU 3X2,5S
VEX250 MMU 5X2,5S
VEX260 MMU 5X6S
VEX270 MMU 5X6S
VEX 280-1 MMU 5X10S
VEX 280-2 MMU 5X16S
- ② JANNAK 4X(2+1)X0,5
- ③ VEX240 MMU 5X1,5S
VEX250 MMU 5X6S
VEX260 MMU 4X6S
VEX270 MMU 5X10S
VEX280 MMU 5X35S
- ④ KLIMA 2X0,8+0,8
- ⑤ MMU 3X1,5S



(1) ei sisälly koneohjaukseen
○ ohjelmallinen piste
● tyhjän piste

EXHAUSTO Suomi puh. 045-113 2628
 Nummiperkonte 21 fax. 02-432 0013
 21250 MASKU

Toimitakaavio
 VEX 240-280 HCE
 VAK OHJATTU

Piirustus 2.8.2B
 Sivu 1/2

HÄTÄSEIS (SU)

HCE

TF01

FG01

FG22

PF01

SC 02

SC 21

SC 08

SU01

SU02

LTO

TE 12

TE 21

TE 11

TE 22

TE 9

OE 9

HS 9

