

NO ALARM	25
NC ALARM	24
COM ALARM	23

+24VDC	22
OVDC	21

NO RGS	20
NC RGS	19
COM RGS	18

24VDC <--> BT	17
+24VDC --> BT	16

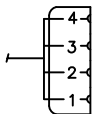
+24V signal --> LS	15
+24VDC --> LS	14
OVDC --> LS	13

SCL EXT EON	12
SDA EXT EON	11
+24VDC EXT EON	10
OVDC EXT EON	9

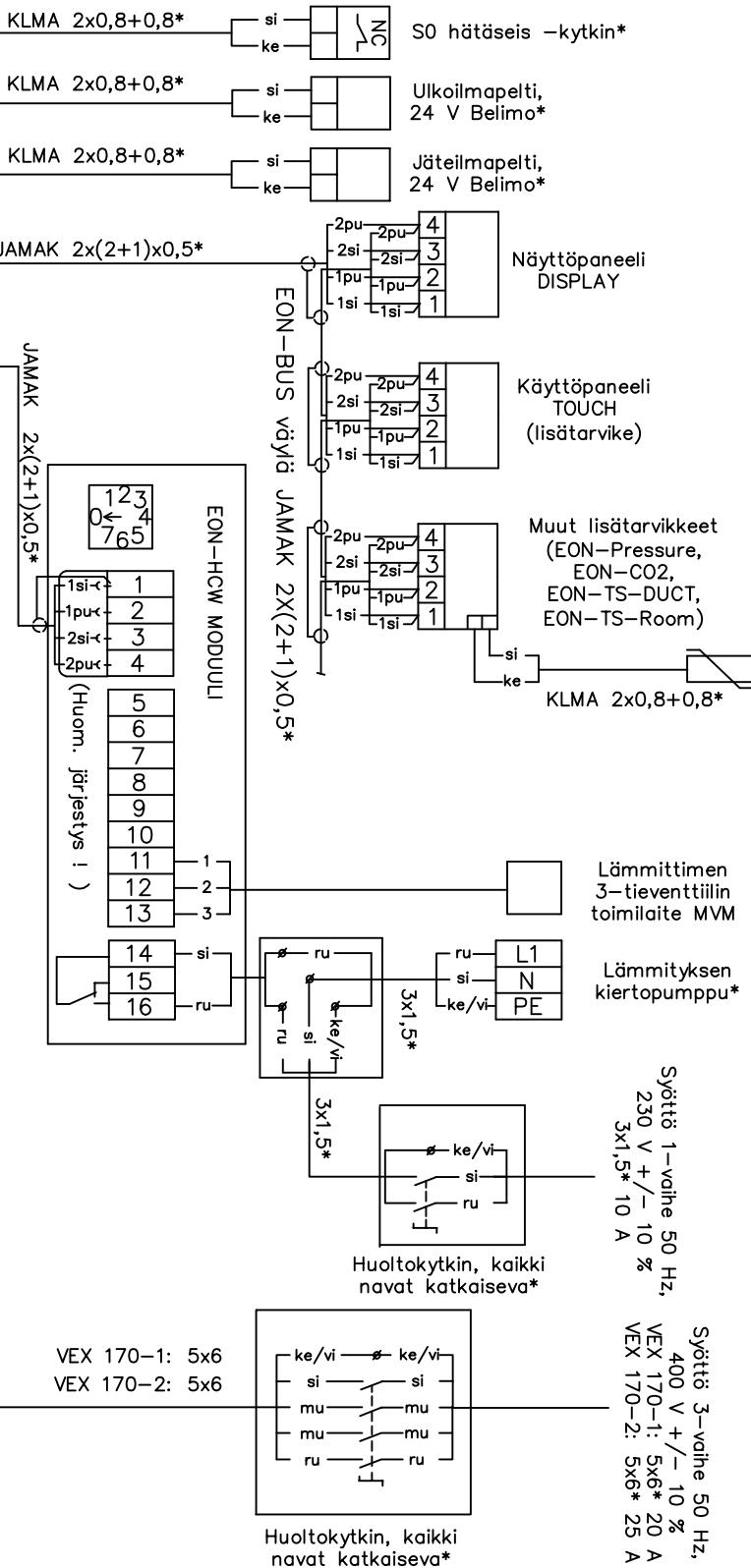
SCL INT EON	8
SDA INT EON	7
+24VDC INT EON	6
OVDC INT EON	5

NETB LON	4
NETA LON	3
24VDC-LON	2
GND-LON	1

Näyttöpaneeli
 DISPLAY
 (huoltokäyttö)



KONEEN KYTKENTÄRÄSÄ



Syöttö: 1-vaihe 50 Hz,
 230 V +/- 10 %
 3x1,5* 10 A

Syöttö: 3-vaihe 50 Hz,
 400 V +/- 10 %
 VEX 170-1: 5x6* 20 A
 VEX 170-2: 5x6* 25 A

* ei sisälly konetoimitukseen
 Valmistaja pidättää oikeudet muutoksiin