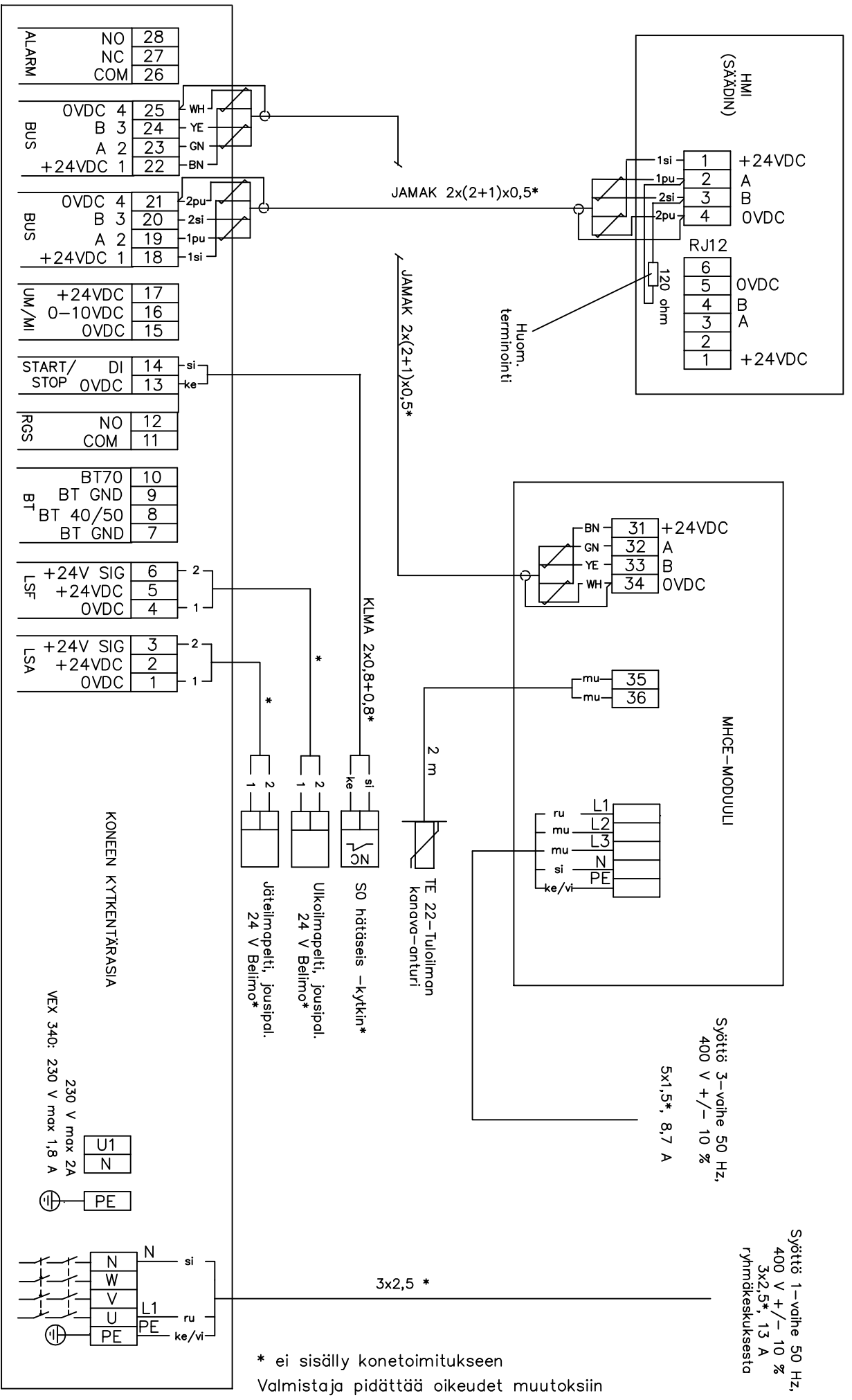


EXHAUSTO Suomi puh. 045-113 2628  
 Nummiperkonte 21 fax. 02-432 0013  
 21250 MASKU



Riviliitinkaavio VEX240 ja  
 VEX 340 HCE Exact

Piirustus 6:6B  
 Sivut 1/1