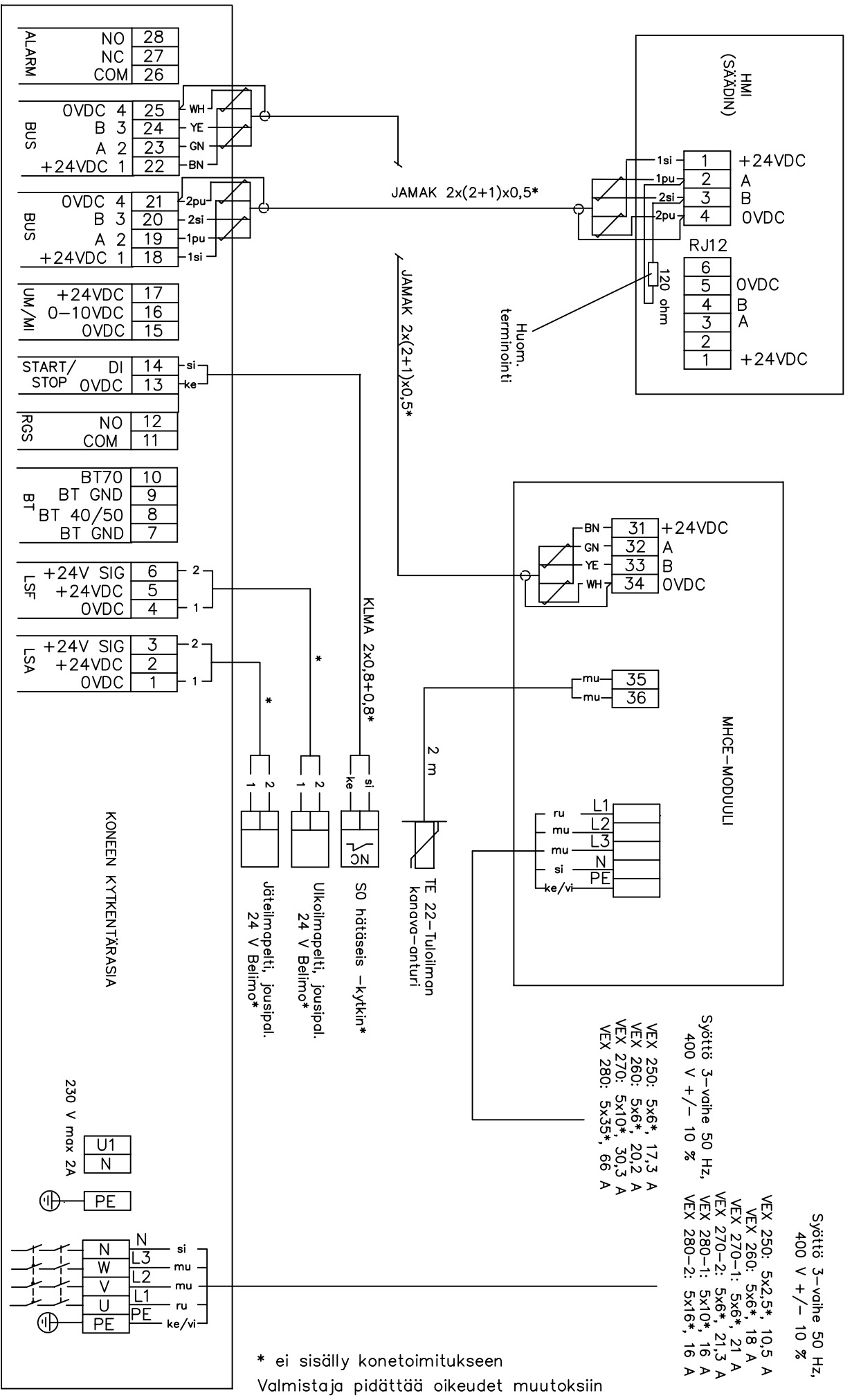


EXHAUSTO Suomi puh. 045-113 2628
 Nummiperkontie 21 fax. 02-432 0013
 21250 MASKU



Syöttö 3-vaihe 50 Hz,
400 V +/- 10 %

Syöttö 3-vaihe 50 Hz,
400 V +/- 10 %

VEX 250: 5x6*, 17,3 A
 VEX 260: 5x6*, 20,2 A
 VEX 270: 5x10*, 30,3 A
 VEX 280: 5x35*, 66 A

VEX 250: 5x2,5*, 10,5 A
 VEX 260: 5x6*, 18 A
 VEX 270-1: 5x6*, 21 A
 VEX 270-2: 5x6*, 21,3 A
 VEX 280-1: 5x10*, 16 A
 VEX 280-2: 5x16*, 16 A

* ei sisälly konetoimitukseen
 Valmistaja pidättää oikeudet muutoksiin

Riviliitinkaavio VEX250-280
 HCE Exact

Piirustus 6.7C
 Sivu 1/1