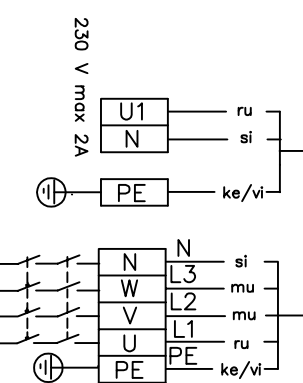


ALARM	NO	28	
	NC	27	
	COM	26	
BUS	0VDC	4	25
	B	3	24
	A	2	23
	+24VDC	1	22
BUS	0VDC	4	21
	B	3	20
	A	2	19
	+24VDC	1	18
UM/M/I	+24VDC	17	
	0-10VDC	16	
	0VDC	15	
START/STOP	DI	14	
	OVDC	13	
RGS	NO	12	
	COM	11	
BT	BT70	10	
	BT GND	9	
	BT 40/50	8	
	BT GND	7	
LSF	+24V SIG	6	
	+24VDC	5	
	0VDC	4	
LSA	+24V SIG	3	
	+24VDC	2	
	0VDC	1	

KONEEN KYTKENTÄRASIA



\* ei sisälly konetoimitukseen  
Valmistaja pidättää oikeudet muutoksiin

- TS RPT-X lämm. paluuveden lämpötila-anturi putkistoon
- TE 22-Tuloilman kanava-anturi
- TE RPT-lämm. paluuveden lämpötila-anturi
- TE SPT-lämm. tuloveden lämpötila-anturi
- Lämmittimen 3-tieventtiin toimilaite MVM
- Lämmityksen kiertopumppu\*

Syöttö: 3-vaihe 50 Hz,  
400 V +/- 10 %  
VEX 250: 5x2,5\*, 10,5 A  
VEX 260: 5x6\*, 18 A  
VEX 270-1: 5x6\*, 21 A  
VEX 270-2: 5x6\*, 21,3 A  
VEX 280-1: 5x10\*, 16 A  
VEX 280-2: 5x16\*, 16 A

EXHAUSTO Suomi puh. 045-113 2628  
Nummiiperkontie 21 fax. 02-432 0013  
21250 MASKU

Riviliittinkaavio VEX250-280  
HCW Exact

Piirustus 6.2D  
Sivu 1/1