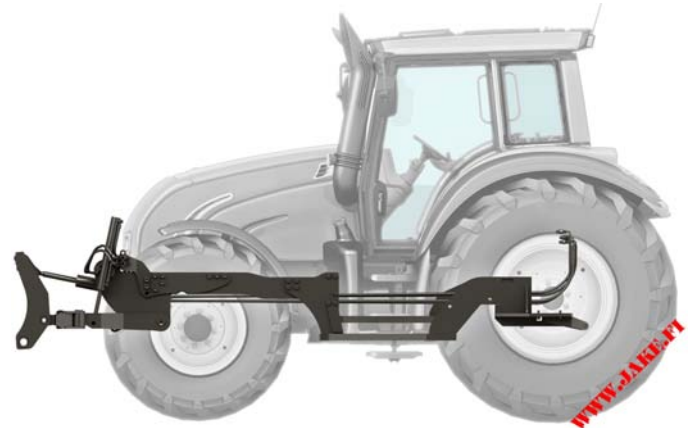
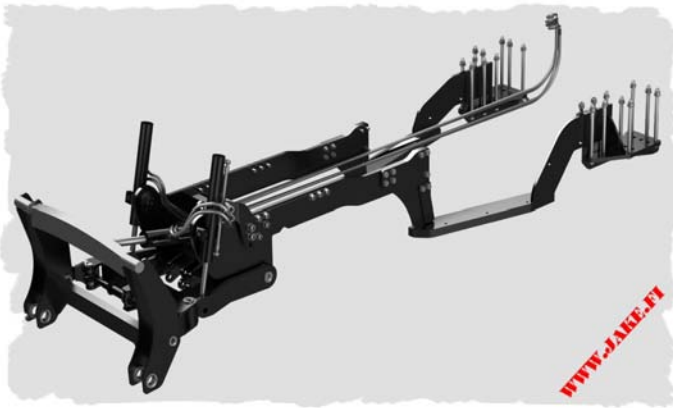




## JAKE Etunostolaite



### JAKE Etunostolaitteen ominaisuudet

- ✓ *pitkä apurunko* taka-akselille saakka vahvistaa traktorin rungon raskaassa puskutyössä syntyviä rasituksia vastaan
- ✓ "*tikapuurakenteinen*" *vetovarsiyksikkö* kestää puskulevyjen, lumiaurojen ja vastaavien työlaitteiden aiheuttamat sivuttaisvoimat
- ✓ *säädettävä vetovarsien leveys* mahdollistaa erilaisten 3-pistekiinnitteisten työlaitteiden vaivattoman kytkennän
- ✓ mahdollisuus käyttää *tuplatyöntövarsia* varmistaa työlaitteen kiinnityksen myös törmäystilanteissa ja vakauttaa leveän työlaitteen käyttöä
- ✓ *raskaaseen puskukäyttöön suunniteltu rakenne*, ei rajoituksia kytkettäville työlaitteille
- ✓ 3-pistestandardiin verrattuna *lyhyt vetovarsiyksikön rakenne* tuo aurat ja muut työlaitteet lähelle traktoria joten ajettavuus on huomattavasti parempi esim. etukuormainkoneeseen verrattuna
- ✓ *pieni nostosylintereiden halkaisija* lisää tappiliitosten kestävyyttä tinkimättä nostotehosta, joka on traktorimallista riippuen 3-4 tonnia
- ✓ **JAKE** *Pikakytkentälaite* takaa työlaitteen helpon kytkettävyyden ja hydraulisella työlaitelukituksella varustettuna ohjaamosta poistumatta



**JAKE Etunostolaite** takaa luotettavan ja kestäväen työlaitteen kytkennän traktorin eteen. **JAKE Etunostolaite** on alusta alkaen suunniteltu täysimittaiseen urakointiin. **JAKE**lla vältät ylimääräiset korjaamopäivät!



**JAKE Etunostolaite** on erinomainen, ammattilaisten mielestä paras ellei jopa ainoa, ratkaisu etenkin lumiurakointiin. **JAKE Etunostolaitteen** hallinta, hydraulikkatoimintojen määrä ja muu varustus toteutetaan asiakkaan tarpeen mukaan, joten maksat vain siitä, mitä todella tarvitset.

