

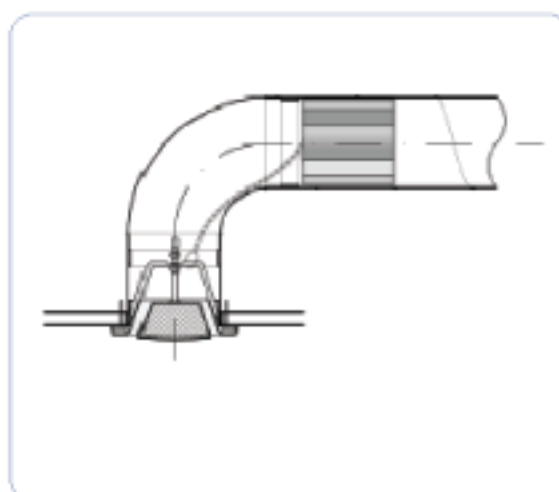
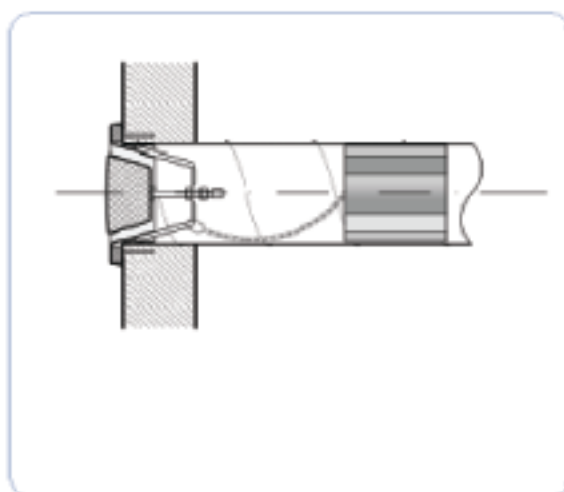
Air-In Äänenvaimennuspatruuna asennus- ja huolto-ohje:

Air-In Äänenvaimennuspatruunat on suunniteltu huoneistojen ja huoneiden väliseen äänenvaimennukseen.



Asennus:

Air-In Äänenvaimennuspatruuna kiinnitetään venttiilin ketjun päässä olevalla kiinnitysrenkaalla/-lukolla. Tämän jälkeen se työnnetään kanavaan ja venttiili kiinnitetään kehykseensä.



Huolto-ohje:

Venttiili irrotetaan kehyksestään ja patruuna vedetään varovasti ulos kanavasta. Patruuna puhdistetaan imuroimalla ja tarpeen mukaan pyyhkimällä kostealla. Samalla kannattaa puhdistaa venttiili.