



SEME[®]

VESTYKKI





SEME[®] Vestykki on kehitetty parantamaan maatalouden paloturvallisuutta ja se on kätevä apu sammutukseen, kulu-
tukseen, kasteluun ja pesuun.

SEME[®] Vestykki on imu-painevaunuun liitettävä 2 x 360 astetta suunnattava laite, johon voi kytkeä palo/pesuletkun tai -suuttimen.

Sovitteiden avulla asennettavissa kaikkiin markkinoilla oleviin imu-
painevaunuihin.

Käyttökohteita mm.

tulipalon sammutus
kulotusalueen raja-
kastelu

asfaltin pesu
rehusiilon pesu
ym.

Tekniset tiedot	SEME Vestykki
Paino, kg	7 kg
Kääntökulmat nivelissä	360 °
Vaunuliitin, vaunukohtainen pikaliitin puolikas	
Palopostiliitin	2"

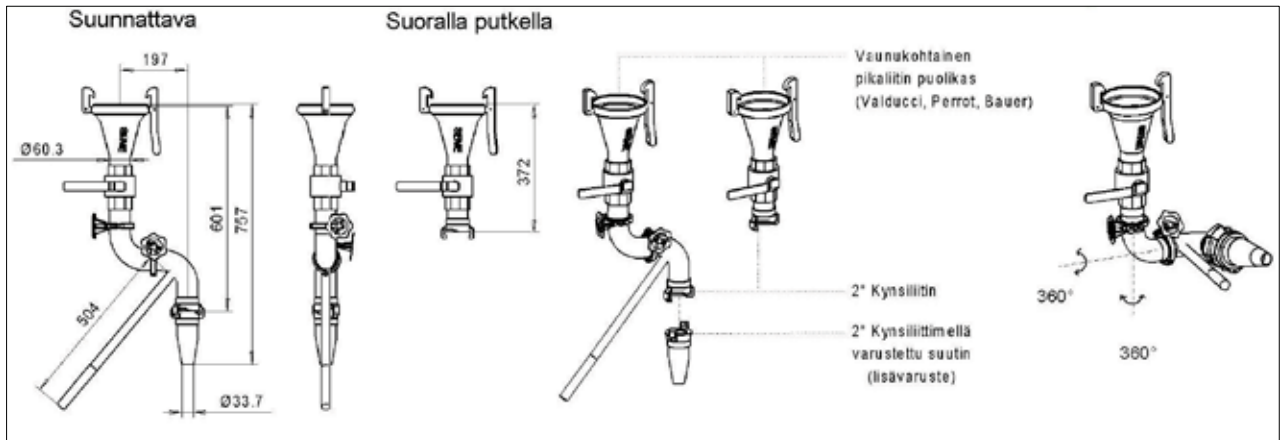
**Tutustu SEME[®] tuotteisiin
lisää kotisivuillamme!**

Tutustu SEME[®] tuotteisiin lisää kotisivuillamme!

SELÄN METALLI OY
Puh: 040 172 3330
myynti@selanmetalli.fi
www.selanmetalli.fi

Pohjoissalontie 20
58920 KOLKONTAIPALE

**Otahan
yhteyttä!**



Valmistajan ilmoittamat tiedot ovat ohjeellisia. Oikeudet kaikkiin muutoksiin pidätetään.