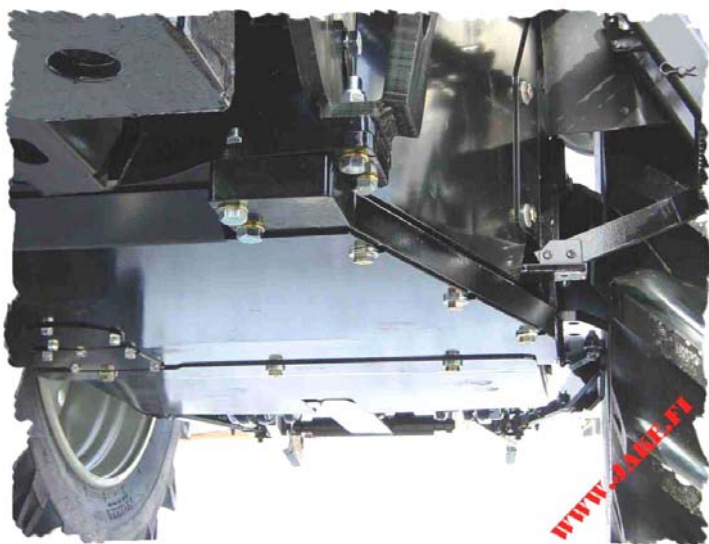
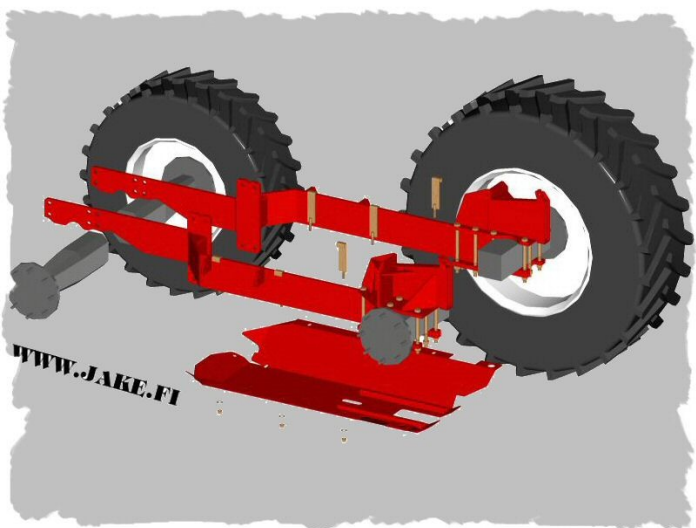




## **JAKE** Броневые листы

**JAKE** Броневые листы (Armour) разработаны для защиты основания кабины трактора. Топливные баки и ящики для батарей (если они имеются), так же защищаются **JAKE** Броневыми листами. Для небольших сервисных работ, как замена масляных фильтров, в Броневых листах есть маленькие задвижки и нет необходимости снимать Броневой лист. **JAKE** Броневые листы всегда крепятся к вспомогательной раме **JAKE** Монтажного набора и, если не обязательно использовать полностью Монтажный набор, достаточно приобрести вспомогательную раму с **JAKE** Броневым листом.



Мы предлагаем разнообразные модели **JAKE** Броневых листов для тракторов Valtra в зависимости от модели трактора и его оборудования. Характеристики моделей **JAKE** Броневых листов представлены в таблице.

Мы также изготавливаем **JAKE** Броневые листы для тракторов других марок и моделей, и, если Вы не нашли нужный трактор в таблице, пожалуйста, свяжитесь с нами.

# JAKE Таблица Броневых листов

Модель Valtra	Пластиковый ящик для батарей	Топливный бак	Набор для сжатого воздуха	JAKE Монтажный набор	Модель JAKE Бронированного листа
T120, T121 T130, T131 T140, T141 T150, T151 T160, T161 T170, T171 T180, T181 T190, T191	Нет	Нет добавочного	Нет/Да	Да	JPPT1
		Пластиковый добавочный	Нет/Да	Нет	JPPT1-AR
		Нет добавочного	Нет/Да	Да	JPPT2
			Нет/Да	Нет	JPPT2-AR
	Да	Нет добавочного	Нет/Да	Да	JPPT2
			Нет/Да	Нет	JPPT2-AR
		Пластиковый добавочный	Нет/Да	Да	JPPT2
			Нет/Да	Нет	JPPT2-AR
T Versu T Direct	Да	Пластиковый	Нет/Да	Да	JPPT2
				Нет	JPPT2-AR
N82, N92, N91 N101, N111 N121, N141	Для N-серии, вкл. Versu и Direct, также имеется JAKE Engine armour JMP (требует JAKE вспомогательной рамы) и JAKE Rear armour JTR	Пластиковый	Нет/Да	Да	JPPT2
		Стальной	Нет/Да	Нет	JPPT2-AR
	JAKE Forest tank включает бронированный ящик для батарей	JAKE Forest tank (JTANK-N, 210 л.)	Нет	Да	JPPT1
				Нет	JPPT1-AR
N Versu N Direct	Да	Пластиковый	Нет	Да	JAKE Forest Tank включен
				Нет	JPPT2
	Да	Стальной	Нет	Да	JPPT2-AR
				Нет	JPPT1
JPPT2 включает бронированный ящик для батарей	JAKE Forest tank (JTANK-ND, 167 л.)	Нет	Да	JPPT1-AR	
			Нет	JPPT2	
A65, A75, A85, A95 A72, A82, A92		Нет добавочного	Предварительно поднять пневматический бак на 70 мм.	Да	JPP
				Нет	JPP-AR
6000 - 6900 6250 - 6850 8000 - 8400 8050 - 8950		Нет добавочного или добавочный стальной	Нет/Да	Да	JPP
				Нет	JPP-AR
		Добавочный пластиковый	Нет/Да	Да	JPPT1
				Нет	JPPT1-AR
Другие марки тракторов	Модель трактора	Обратить внимание		JAKE Монтажный набор	Модель JAKE Бронированного листа
Belarus	820, 825, 826, 890, 892, 920 1021, 1025, 80.1, 80.2, 82.1, 82.2	Основание двигателя также бронировано		Да	JPPT2
				Нет	JPPT2-AR
Lamborghini / Same	1060, 1300 / 105, 130	Основание двигателя также бронировано		Да	JPPT2
				Нет	JPPT2-AR
Massey Ferguson	4435, 4445, 4455			Да	JPP
				Нет	JPP-AR
	5425, 5435, 5445, 5455, 5470			Да	JPPT2
				Нет	JPPT2-AR
Case IH / McCormic	MX100C / MC115			Да	JPP
				Нет	JPP-AR
New Holland	8160, 8260, 8360, L85, L95 M115, M125, M135	Основание двигателя также бронировано		Да	JPPT2
				Нет	JPPT2-AR



\* Uusimäen Konepaja Ky \* PL 20 \* FI-62601 LAPPAJÄRVI \*

\* puh. +358 40 480 9135 \* www.jake.fi \* janna.pilaeva@jake.fi \*