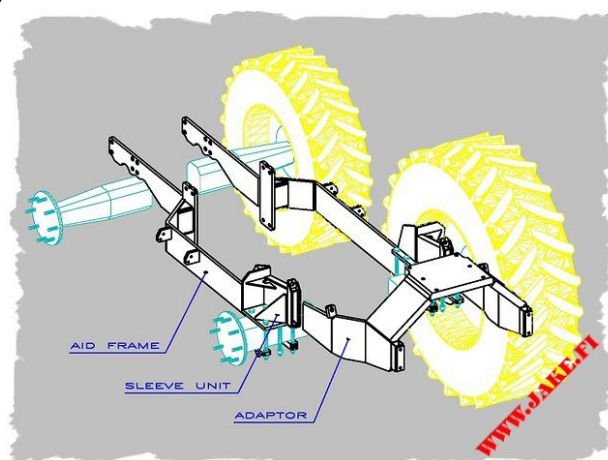




JAKE Монтажный Набор

JAKE Монтажный Набор обеспечивает быструю и эффективную возможность производить установку гидроманипуляторов, кранов-манипуляторов и экскаваторного оборудования на колесные тракторы различных марок. Это дает замечательную возможность использовать трактор для погрузочных, лесозаготовительных, земляных и прочих работ. Соединение между трактором и манипулятором или экскаваторным оборудованием надежное, но освобождение трактора от оборудования быстрое и не представляет затруднений. Заднее 3-х точечное крепление трактора доступно для соединения с другими машинами и оборудованием.

JAKE Монтажный Набор состоит из рукавов (*sleeve units*), которые крепятся к верхней стороне задней оси трактора, вспомогательной рамы (*aid frame*), укрепляющей собственную раму трактора, и адаптера (*adaptor*), на который производится монтаж манипуляторов и экскаваторной установки. Набор включает весь необходимый крепеж и детали.



Для манипуляторов с 3-х точечным способом крепления предназначен **JAKE 350 Монтажный Набор**, для гидроманипуляторов с фланцевым способом крепления - **JAKE 600**, **JAKE 800** и **JAKE 800 Tit**, для монтажа кран-манипуляторов - **JAKE 800 HD**. **DiggerJAKE** разработан для установки экскаваторного оборудования с 3-х точечным креплением.

