



› Elektroniikka

Generaattorit	92
Akkulaturit	99
Akkujenhoito	107
Jännitteenmuuntimet ja invertterit	109
Valaisimet	120
Kannettavat energianlähteet	125



Generaattorit

Virtaa sähkölaitteille tien päällä

Dometicin matkageneraattori on kätevänkokoinen, tehokas ja hiljainen voimanpesä, jolla sähköistät kätevästi matkailuajoneuvosi ja saat matkalla aina virtaa kaikkiin sähkölaitteisiin, ilmastointiin ja akkuihin. Voit käyttää ilmastointilaitetta, mikroaaltouunia, leivänpaahdinta, kahvinkeitintä tai tietokonettasi generaattorin antamalla sähkövirralla myös tien päällä ja paikoissa, missä ei ole sähköjakausta.

TEC 29-suositu voimalaitos

TEC 29 generaattori antaa jopa 50 % enemmän tehoa kuin perinteiset aggregaatit ja se on myös ulkomitoiltaan pienikokoinen ja painoltaan muita kevyempi. Uusimman mikroprosessoriohjatun invertteriteknikan ansiosta laite tuottaa tasalaatuista ja sinikäyrältäään puhdasta sähköä, jolloin tietokoneen tai muiden herkkien sähkölaitteiden käyttö on mahdollista. Käynniltään hiljaisen TEC 29-generaattorin voimanlähteenä on luotettava ja taloudellinen bensikäyttöinen Hondan 4-tahtimoottori.

Innovatiivista tekniikkaa

TEC 29 generaattorin käyntiäänä on hiljainen ja polttoaineen kulutus perinteisiä malleja alhaisempi, sillä generaattorin kierrosluku säätyy automaattisesti tehontarpeen mukaan. Elektroninen säätö- ja ohjausjärjestelmä suojaa generaattoria mm. oikosululta sekä käyttölaitteiden aiheuttamalta ylikuormitukselta.

- › Jatkuva teho: 2600 W (230 V/50 Hz)
- › Elektroninen kauko-ohjauspaneeli sähkökäynnistyksellä
- › Moottori Honda GX 160, 5,5 hv
- › Ruostumaton, äänieristetty teräskotelorunko
- › Kompakti ja kevyt, paino vain 44 kg



Dometic T 2500 H



Luotettava matkageneraattori.

Dometic T 2500 on kätevä ja varmatoiminen generaattori matkailu- ja erikoisajoneuvoihin. Vankka kotelorakenne ja taloudellinen bensiinikäyttöinen Hondan 4-tahtimoottori takaavat luotettavan toiminnan vuosikausiksi.

Teho	2,0 kW / 2 kVA
Hetkellinen teho	2,2 kW
Jännite	230 V ± 10 %
Vaihevirta	1-vaihe
Taajuus	50 Hz ± 1 %
Moottori	Honda GX160
Moottorin teho	5,5 hv
Sylinterimäärä	1
Sylinteritilavuus	163 cm ³
Käyntinopeus	3000 r/min
Jäähdytysjärjestelmä	Ilmajäähdytys
Polttoaine	Bensiini
Polttoaineenkulutus	max 1,2 l/h
Melutaso	60 dB(A)
Käynnistysjärjestelmä	12 V sähkökäynnistys
Ohjauspaneeli	Kauko-ohjauspaneelissa: sähkökäynnistys/sammutus, käyttötuntimittari, öljypinnanvahti, polttonesteen ilmaisin, ohjauskaapeli 5 m
Mitat	530 x 290 x 385 mm (LxKxS, leveys kiinnikkeillä 640 mm)
Paino	50 kg
Muuta	Äänieristetty teräskotelorunko, kumivaimennetut alustakiinnikkeet, polttoainesuodatin



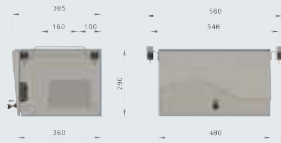
Bensiini



2000 W

Tuote	Tuotenumero	Hinta sis. alv.
Generaattori T 2500 H	9102900005	3 490 €
Lisävaruste		
Lataussäädin AG 111	9102900014	140 €
Pakokaasuletku AG 125, 1 m	9102900020	60 €
Seinäkiinnikkeet AG 121	9102900021	65 €
Pakoputkenjatke AG 114	9102900024	25 €
Pakokaasuletkun kiinnike AG 142	9102900019	17 €
Pakoputken liitosputki AG 141, mutka	9102900018	10 €
Pakoputken liitosputki AG 140, suora	9102900017	8 €

Dometic TEC 29



TEC 29 generaattori antaa jopa 50 % enemmän tehoa kuin perinteiset agregaattit ja se on myös ulkomitoiltaan pienikokoinen ja painoltaan muita kevyempi. Uusimman mikroprosessoriohjatun invertteriteknikan ansiosta laite tuottaa tasalaatuista ja sinikäyrältään puhdasta sähköä, jolloin tietokoneen tai muiden herkkien sähkölaitteiden käyttö on mahdollista. Elektroninen ohjausjärjestelmä suojaa generaattoria mm. oikosululta sekä käyttölaitteiden aiheuttamalta ylikuormitukselta.

Teho	2,6 kW / 2,6 kVA
Hetkellinen teho	2,9 kW
Jännite	230 V ± 10 %
Vaihevirta	1-vaihe
Taajuus	50 Hz
Moottori	Honda GX160
Moottorin teho	5,5 hv
Sylinterimäärä	1
Sylinteritilavuus	163 cm ³
Käyntinopeus	2400 - 3150 r/min
Jäähdytysjärjestelmä	Ilmajäähdytys
Polttoaine	Bensiini
Polttoaineenkulutus	max 1,2 l/h
Melutaso	59 dB(A)
Käynnistysjärjestelmä	12 V sähkökäynnistys
Ohjauspaneeli	Sähkökäynnistys/sammutus, elektroninen kauko-ohjauspaneeli digitaalinäytöllä ilmaisee mm. käyttötunnit, kuormituksen, jännitteen, automaattinen öljypinnanvahti, polttonestein ilmaisim, ohjauskaapeli 5 m
Mitat	480 x 290 x 385 mm (LxKxS, leveys kiinnikkeillä 580 mm)
Paino	44 kg
Muuta	Ruostumaton äänieristetty teräskotelorunko, kumivaimennetut alustakiinnikkeet, polttoainesuodatin



Bensiini



2600 W

Tuote	Tuotenumero	Hinta sis. alv.
Generaattori TEC 29	9102900007	3 890 €
Lisävaruste		
Polttoainesäiliö AG 100 rst	9102900011	320 €
Polttoainesäiliö AG 101 muovia	9102900009	115 €
Letkusarja AG 150	9102900003	115 €
Jatkokaapeli 15 m TEC kauko-ohjain	9102900032	85 €
Jatkokaapeli 10 m TEC kauko-ohjain	9102900026	75 €
Seinäkiinnikkeet AG 121	9102900021	65 €

Dometic TEC 29 LPG



Nestekaasulla toimiva matkageneraattori.

TEC 29 LPG generaattori antaa jopa 50 % enemmän tehoa kuin perinteiset aggregaatit ja se on myös ulkomitoiltaan pienikokoinen ja painoltaan muita kevyempi. Uusimman mikroprosessoriohjatun invertteriteknikan ansiosta laite tuottaa tasalaatuista ja sinikäyrältään puhdasta sähköä, jolloin tietokoneen tai muiden herkkien sähkölaitteiden käyttö on mahdollista. Elektroninen ohjausjärjestelmä suojaa generaattoria mm. oikosululta sekä käyttölaitteiden aiheuttamalta ylikuormitukselta.

Teho	2,6 kW / 2,6 kVA
Hetkellinen teho	2,9 kW
Jännite	230 V ± 1 %
Vaihevirta	1-vaihe
Taajuus	50 Hz
Moottori	Honda GX160
Moottorin teho	5,5 hv
Sylinterimäärä	1
Sylinteritilavuus	163,4 cm ³
Käyntinopeus	2400 - 3150 r/min
Jäähdytysjärjestelmä	Ilmajäähdytys
Polttoaine	Nestekaasu
Polttoaineenkulutus	max 1 kg/h
Melutaso	59 dB(A)
Käynnistysjärjestelmä	12 V sähkökäynnistys
Ohjauspaneeli	Sähkökäynnistys/sammutus, elektroninen kauko-ohjauspaneeli digitaalinäytöllä ilmaisee mm. käyttötunnit, kuormituksen, jännitteen, automaattinen öljypinnanvahti, ohjauskaapeli 5 m
Mitat	480 x 290 x 385 mm (LxKxS, leveys kiinnikkeillä: 580 mm)
Paino	44 kg
Muuta	Ruostumaton äänieristetty teräskotelorunko, kumivaimennetut alustakiinnikkeet, polttoainesuodatin

Tuote	Tuotenro	Hinta sis. alv.
Generaattori TEC 29 LPG	9102900179	4 550 €
Lisävaruste		
Pakokaasuletku AG 125, 1 m	9102900020	60 €

UUTUUS!



Nestekaasu



2600 W

Dometic TEC 30EV



Suuriin matkailu- ja erikoisajoneuvoihin sekä ammattikäyttöön sopivassa TEC 30 EV dieselgeneraattorissa on vankka ja kompakti teräskotelorunko, joka on sisäpuolelta erittäin hyvin äänieristetty. Moderni invertteriteknikka tuottaa tasalaatuaista ja sinikäyrältään puhdasta virtaa myös herkille sähkölaitteille.



Diesel



2500 W

Teho	2,5 kW / 2,5 kVA
Hetkellinen teho	2,9 kW
Jännite	230 V ± 10 %
Vaihevirta	1-vaihe
Taajuus	50 Hz ± 1 %
Moottori	HATZ 1B20V
Moottorin teho	4,5 hv
Sylinterimäärä	1
Sylinteritilavuus	232 cm ³
Käyntinopeus	3000 r/min
Jäähdytysjärjestelmä	Ilmajäähdytys
Polttoaine	Diesel
Polttoaineenkulutus	max 0,7 l/h
Melutaso	60 dB(A)
Käynnistysjärjestelmä	12 V sähkökäynnistys
Ohjauspaneeli	Sähkökäynnistys/sammutus, elektroninen kauko-ohjauspaneeli digitaalinäytöllä ilmaisee mm. käyttötunnit, kuormituksen, jännitteen, öljypinnanilmaisoin, polttonesteiden ilmaisin, ohjauskaapeli 5 m
Mitat	465 x 465 x 466 mm (LxKxS, leveys kiinnikkeillä 572 mm)
Paino	70 kg
Muuta	Ruostumaton äänieristetty teräskotelorunko, kumivaimennetut alustakiinnikkeet, polttoainesuodatin

Tuote	Tuotenumero	Hinta sis. alv.
Generaattori TEC 30EV	9102900033	6 290 €
Lisävaruste		
Polttoainesäiliö AG 100 rst	9102900011	320 €
Polttoainesäiliö AG 101 muovia	9102900009	115 €
Letkusrarja AG 150	9102900003	115 €
Jatkokaapeli 15 m TEC kauko-ohjain	9102900032	85 €
Pakoputken liitosputki AG 164 suora	9102900004	70 €
Jatkokaapeli 10 m TEC kauko-ohjain	9102900026	75 €

Dometic T 4000 H



T 4000 on suuritehoinen generaattori, jonka teho riittää käyttämään kahta Dometicin B2200-ilmastointilaitetta samanaikaisesti.

Teho	3,5 kW / 3,5 kVA
Hetkellinen teho	3,8 kW
Jännite	230 V ± 10 %
Vaihevirta	1-vaihe
Taajuus	50 Hz
Moottori	Honda GX270
Moottorin teho	9 hv
Sylinterimäärä	1
Sylinteritilavuus	270 cm ³
Käyntinopeus	3000 r/min
Jäähdytysjärjestelmä	Ilmajäähdytetty
Polttoaine	Bensiini
Polttoaineenkulutus	max 2,3 l/h
Melutaso	62 dB(A)
Käynnistysjärjestelmä	12 V sähkökäynnistys
Ohjauspaneeli	Kauko-ohjauspaneelissa: sähkökäynnistys/sammutus, käyttötuntimittari, öljypinnanvahti, polttonesteen ilmainen, ohjauskaapeli 5 m
Mitat	660 x 355 x 480 mm (LxKxS, leveys kiinnikkeillä 775 mm)
Paino	102 kg
Muuta	Äänieristetty teräskotelorunko, kumivaimennetut alustakiinnikkeet, polttoainesuodatin

Tuote	Tuotenro	Hinta sis. alv.
Generaattori TR 4000 H	9102900006	5 750 €
Lisävaruste		
Lataussäädin AG 111	9102900014	140 €
Pakoputkenjatke AG 114	9102900024	25 €



Bensiini



3500 W

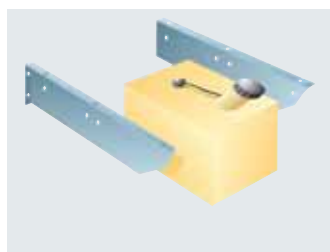
Polttoainesäiliö AG 101



Tilavuus	15 l
Muuta	Muovinen polttoainesäiliö, yleismalli lukittavalla korkilla ja nestepinnan ilmaisimella.

Tuote	Tuotenro	Hinta sis. alv.
Polttoainesäiliö AG 101 muovia	9102900009	115 €
Lisävaruste		
Letkusarja AG 150	9102900003	115 €

Polttoainesäiliö AG 117



Tilavuus	15 l
Muuta	Muovinen polttoainesäiliö, alustakiinnikkeillä ja kiinteällä tyytöputkella, jossa kierrekorkki

Tuote	Tuotenro	Hinta sis. alv.
Polttoainesäiliö AG 117 muovia	9102900010	140 €

Dometic T 5500 H



T 5500 H on huipputehokas generaattori ammattikäyttöön hyötyajoneuvoissa, busseissa ja muissa erikoisajoneuvoissa.

Teho	4,5 kW / 4,5 kVA	
Hetkellinen teho	5,3 kW	
Jännite	230 V ± 10 %	
Vaihevirta	1-vaihe	
Taajuus	50 Hz ± 1 %	
Moottori	Honda GX390	
Moottorin teho	13 hv	
Sylinterimäärä	1	
Sylinteritilavuus	389 cm ³	
Käyntinopeus	3000 r/min	
Jäähdytysjärjestelmä	Ilmajäähdytetty	
Polttoaine	Bensiini	
Polttoaineenkulutus	max 3,2 l/h	
Melutaso	62 dB(A)	
Käynnistysjärjestelmä	12 V sähkökäynnistys	
Ohjauspaneeli	Kauko-ohjauspaneelissa: sähkökäynnistys/sammutus, käyttötuntimittari, öljypinnanvahti, polttonesteen ilmainen, ohjauskaapeli 5 m	
Mitat	700 x 510 x 520 mm (LxKxS, leveys kiinnikkeillä 742 mm)	
Paino	132 kg	
Muuta	Äänieristetty teräskotelorunko, kumivaimennetut alustakiinnikkeet, polttoainesuodatin, sisäänrakennettu polttoainesäiliö 15 l	
Tuote	Tuotenro	Hinta sis. alv.
Generaattori TR 5500 H	9102900037	7 490 €
Lisävaruste		
Lataussäädin AG 111	9102900014	140 €



Bensiini



4500 W





Lataa oikealla teholla

Kun akut ovat tyhjt, tarvitaan riittävän tehokasta akkulaturia.

Kompaktit akkulaturit vankassa metallikotelossa. Helppo ja turvallinen käyttää mm. luotettavan termisen ylikuormitussuojan ja napaisuuden vaihtumissuojauksen ansiosta. Nämä laturit sopivat parhaiten lyijyakkuille: kytke liittimet akun napoihin, pistotulppa pistorasiaan ja lataa. Auton akut ovat harvoin kapasiteetiltaan alle 55 Ah, mikä tarkoittaa, että akkulaturin lataustehon on oltava vähintään 6 Ah, jotta akun saisi ladattua täyteen hyväksyttävässä ajassa. Koska laturit ovat oikosulkusuojuja, mitään ei mene rikki, vaikka tekisit virheen. Laturin virta katkeaa automaattisesti latauksen päätyttyä, tai siirtyy ylläpitolataukseen (IU8/IU12). Täydellinen laturi autotalliin.

- > Helppo ja turvallinen käyttö
- > Neljä mallia: 6, 8, 12 ja 20 Ampeeria
- > Soveltuu kaikkien lyijyakkujen lataamiseen
- > Kätevä kaapelikotelo
- > Käytännöllinen kiinteä kantokahva
- > Vankat, uudenlaiset akkuliittimet
- > Toimii myös matalalla verkkojännitteellä



Liittimille ja verkkojohdolle on paikka laturin takana.



Akkuliittimet suunniteltu erityisesti Dometic Waecolle.



Kätevä kahva helpottaa siirtämistä.

WAECO PerfectCharge IU6



Latausvirta	6 A
Tulojännite	180-253 V
Latausjännite	14,4 V
Mitat	155 x 148 x 198 mm (LxKxS)
Paino	1,53 kg
Muuta	Automaattinen virrankatkaisu akun ollessa täynnä, varaustilan LED-näyttö, sopii kaikille lyijyakuille.
Tuote	Tuotenro Hinta sis. alv.
Akkulaturi IU6 A	MBC-IU6 100 €



230 V » 12 V

WAECO PerfectCharge IU8



Latausvirta	8 A
Tulojännite	180-253 V
Latausjännite	14,4 V
Ylläpito jännite	13,6 V
Mitat	155 x 148 x 228 mm (LxKxS)
Paino	1,92 kg
Muuta	Ylläpitovaraus akun ollessa täynnä, varaustilan LED-näyttö, sopii kaikille lyijyakuille.
Tuote	Tuotenro Hinta sis. alv.
Akkulaturi IU8 A	MBC-IU8 120 €



230 V » 12 V

WAECO PerfectCharge IU12



Latausvirta	12 A
Latauskäyrä	IU-latauskäyrä
Tulojännite	180-253 V
Latausjännite	14,4 V
Ylläpito jännite	13,6 V
Mitat	155 x 148 x 228 mm (LxKxS)
Paino	1,92 kg
Muuta	Ylläpitovaraus akun ollessa täynnä, varaustilan LED-näyttö, sopii kaikentyyppisille lyijyakuille.
Tuote	Tuotenro Hinta sis. alv.
Akkulaturi IU12 A	MBC-IU12 135 €



230 V » 12 V

WAECO PerfectCharge W 2000



Akkujännite	12/24 V
Käynnistysvirta	70/35 A
Latausvirta	20 A / 10 A
Latauskäyrä	W-latauskäyrä
Tulojännite	230 V
Mitat	295 x 175 x 423 mm (LxKxS)
Paino	10,8 kg
Muuta	Soveltuu apukäynnistykseen ja akkujen lataukseen 12 V ja 24 V. Erinomainen laturi korjaamokäyttöön.
Tuote	Tuotenro Hinta sis. alv.
Akkulaturi W 2000	MBC-W20 290 €



230 V » 12 V

WAECO PerfectCharge IU 1012



Kätevä akkulaturi kiinteään asennukseen. IUOU-latauskäyrä takaa nopean ja akkua säästävän latauksen. Jopa 100 voltin tulojännite riittää, joten laturi on täysin riippumaton verkkojännitteen vaihteluista. 10 A lähtö, suositeltava akun maksimikapasiteetti 100 Ah. Sopii erilliseksi laturiksi esim. käynnistysakulle.

Max. latausvirta	10 A
Latauskäyrä	IUOU
Tulojännite	100-253 V / 50-60 Hz
Latausjännite	13,6 V
Latauksen loppujännite	14,4 V
Käyttölämpötila	-20 °C - +50 °C
Akkuliitännät	Yksi lähtöliitäntä
Max. suos. akkukapasiteetti	100 Ah
Mitat	85 x 50 x 210 mm (LxKxS)
Paino	1,0 kg
Muuta	Ylikuormitus- ja oikosulkusuoja.

Tuote	Tuotenro	Hinta sis. alv.
Akkulaturi IU 1012	910-012PFC	165 €



Testivoittajat



230 V » 12 V

WAECO PerfectCharge IU 812



Suosittu kompakti akkulaturi kiinteään asennukseen, täydellinen 75 Ah käyttöakun ylläpitoon. Verkkojännitteen vaihtelut, joita usein ilmenee laiturin-, paikoitus- ja leirintäalueilla, saattavat estää akun lataamisen täyteen. Paitsi jos sinulla on WAECO PerfectCharge -akkulaturi. Se perustuu hienoon hakkuritekniikkaan, joka sallii käyttöjännitealueeksi 180 - 250 V AC. Tämä merkitsee, että verkkojännitteen vaihtelut pystytään kompensoimaan täydellisesti eivätkä ne vaikuta lataustehoon millään tavalla. Laturi mahdollistaa kapasiteetiltaan 50-100 Ah / 12 V akkujen lataamisen. Lisäksi se on erittäin turvallinen ja kuitenkin mukavan kevyt ja kompakti.

Max. latausvirta	8 A
Latauskäyrä	IUOU
Tulojännite	180-250 V
Latausjännite	13,6 V
Latauksen loppujännite	14,4 V
Käyttölämpötila	0 °C - +50 °C
Akkuliitännät	Yksi lähtöliitäntä
Max. suos. akkukapasiteetti	100 Ah
Mitat	120 x 70 x 200 mm (LxKxS)
Paino	0,9 kg
Muuta	Ylikuormitus- ja oikosulkusuoja

Tuote	Tuotenro	Hinta sis. alv.
Akkulaturi IU 812	808-012/1	98 €



230 V » 12 V

Sähkökeskus 10 A



Sähkökeskus:

2 lähtöliitäntää. Toimitus sisältää 4,5 metrin kaapelin (3 johdinta). 2 maadoitettua pistorasiasa laitteen päällä. Kaapelin maksimipituus 25 metriä (3x2,5). Sisältää vikavirtasuojan ja 10 A sulakkeen. Virran merkkivalo. IP44.

Mitat K x L x S: 175 x 120 x 110 mm

Sähköliitäntä:

Teollisuuspistorasia CEE17 (sininen), 16 A, IP44, kannellinen

Upotettu sähköliitäntä:

Sisältää tiivisteen ja kannen. Teollisuuspistorasia CEE17 (sininen), 16 A, IP44

Kaapeli:

Kaapeli 3 x 2,5 mm. Pituus 25 metriä

Mitat	120 x 175 x 110 mm (LxKxS)
-------	----------------------------

Tuote	Tuotenro	Hinta sis. alv.
Sähkökeskus 10 A	EC-230/10	300 €
Lisävaruste		
Maasähkökaapeli 25 metriä	EC-C25	85 €
Upotettu maasähköliitäntä	E14-01/1	45 €
Maasähköliitäntä	E14-04	25 €





Tyylikästä tehoa ja toiminnallisuutta

Uudet tyylikkää ja tehokkaat automaattilaturit.

Yli 20 vuoden vankalla kokemuksella kehitetty uusi akkulaturien sukupolvi. WAECO PerfectCharge laturit ovat tunnettuja nopeasta ja akkua säästävästä latauksesta sekä luotettavuudestaan. IU152A, IU154A ja IU252A -latureissa on aina lisäliitäntä käynnistysakkuun varten. Yhden tai kahden latausliitännän lisäksi on käytettävissä pienempi lähtöliitäntä, joka antaa enintään 1 A käynnistysakun ylläpitoa varten - siis kaksi laturia yhdessä! WAECO PerfectCharge IU452A, IU254A, IU802A ja IU404A -latureissa on kokonaista kolme lähtöliitäntää erillisiä akkupiirejä varten. Luonnollisesti voit kytkeä vain yhden lähtöliitännän, jos muita ei tarvita. Jos kytkettynä on useita piirejä, ladataan heikoimmassa varauksessa oleva piiri aina ensin muiden tasolle, minkä jälkeen kaikki piirit ladataan täyteen.

Kaukosäätimellä (lisävaruste) voit ohjata "sleep mode" toimintaa, mikäli haluat, että laturi on täysin äänetön yöaikaan. Kaikki kaapelilähdöt sijaitsevat samalla puolella laitetta. Jos laturi asennetaan ahtaaseen paikkaan, voidaan laturin tuottamaa lämpökuormaa ohjata pois erillisen poistoputken avulla, joka liitetään adapterilla laturissa olevaan tuulettimeen.

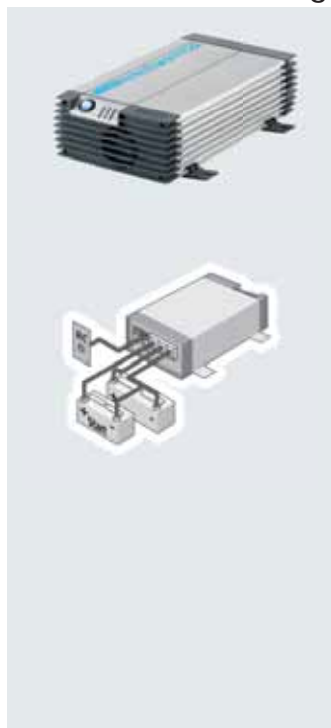
Nopeaa latausta älykkäillä toiminnoilla

- › Lataa varmasti ja nopeasti akut täyteen, IUOU-latauskäyrä
- › "Sleep mode" lepotila täysin äänettömään yökäyttöön
- › Säädetty loppujännite 14,4 - 14,8 V
- › Loppujännitevaihe säädettävissä 8 tai 16 tuntia
- › Elvytystoiminto sulfatoituneille akuille
- › Sopii kaikille akkutyypeille (lyijy, hyytelö ja AGM)
- › Johdinkiinnike helpottaa kaapeleiden asentamista
- › Lataa vielä 170 voltin verkkojännitteellä



901-RC - kauko-ohjain lisävarusteena

WAECO PerfectCharge IU 152A



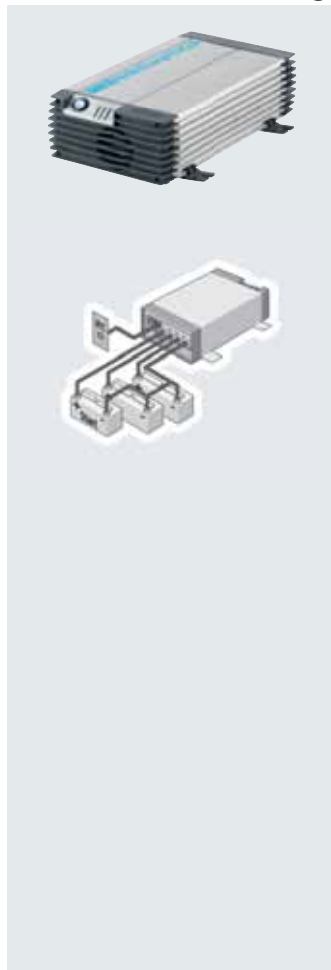
Automaattilaturi kiinteään asennukseen. Nopea ja akkuja säästävä IUOU-latauskäyrä. Latausliitännät yhdelle akustolle + 1 A lähtö käynnistysakun ylläpitolataukseen.

Max. latausvirta	15 A
Tulojännite	170-253 V
Latausjännite	13,8 V
Latauksen loppujännite	14,4/14,8 V
UO-vaiheen rajoitus	8 tai 16 h (säädettävä)
Akkuliitännät	Yksi + 1 A lähtö käynnistysakua varten
Kaapeli	230 V verkkojohto
Kauko-ohjaus	Toiminnot LED-valoilla, "sleep mode" kytkin
Max. suos. akkukapasiteetti	150 Ah
Mitat	175 x 91 x 310 mm (LxKxS)
Paino	3,1 kg
Muuta	Ylikuormitus- ja oikosulkusuoja. "Sleep mode" toiminto hiljaisa yökäyttöä varten. Kauko-ohjain (lisävaruste).
Tuote	Tuotenumero Hinta sis. alv.
Akkulaturi IU 152A	2222500001 250 €



230 V » 12 V

WAECO PerfectCharge IU 252A / IU 154A



Automaattilaturi kiinteään asennukseen. Nopea ja tehokas lataus IUOU-latauskäyrällä. Latausliitännät kahdelle akustolle + 1 A lähtö käynnistysakun ylläpitolataukseen.

Max. latausvirta	2222500002: 25 A 2222500003: 15 A
Tulojännite	170-253 V AC
Latausjännite	2222500002: 13,8 V 2222500003: 27,6 V
Latauksen loppujännite	2222500002: 14,4/14,8 V 2222500003: 28,8/29,6 V
UO-vaiheen rajoitus	8 tai 16 h (säädettävä)
Akkuliitännät	Kaksi + 1 A lähtö käynnistysakua varten
Kaapeli	230 V verkkojohto
Kauko-ohjaus	Toiminnot LED-valoin, "sleep mode" kytkin
Max. suos. akkukapasiteetti	2222500002: 300 Ah 2222500003: 200 Ah
Mitat	208 x 96 x 332 mm (LxKxS)
Paino	3,8 kg
Muuta	Ylikuormitus- ja oikosulkusuoja. "Sleep mode" toiminto hiljaisesta yökäyttöä varten. Kauko-ohjain (lisävaruste).
Tuote	Tuotenumero Hinta sis. alv.
Akkulaturi IU 252A	2222500002 360 €
Akkulaturi IU 154A	2222500003 360 €
Lisävaruste	
Kauko-ohjain 901-RC	901-RC 43 €
Lämpötila-anturi 5 m kaapelilla	TF-500 23 €

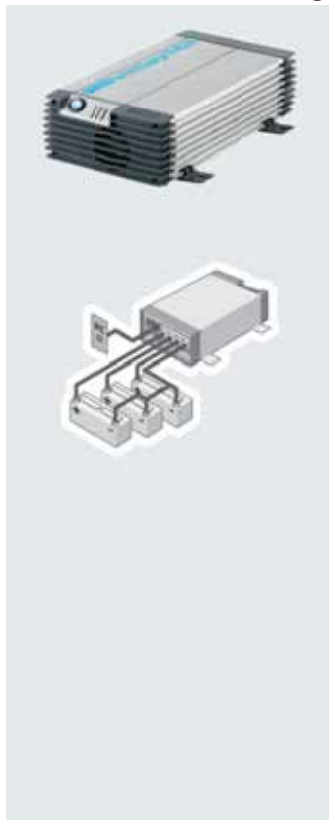


230 V » 12 V



230 V » 24 V

WAECO PerfectCharge IU 452A / IU 254A



Automaattilaturi kiinteään asennukseen. Nopea ja tehokas lataus IUOU-latauskäyrällä. Latausliitännät kolmelle akustolle.

Max. latausvirta	2222500004: 45 A 2222500005: 25 A	
Tulojännite	170-253 V AC	
Latausjännite	2222500004: 13,8 V 2222500005: 27,6 V	
Latauksen loppujännite	2222500004: 14,4/14,8 V 2222500005: 28,8/29,6 V	
UO-vaiheen rajoitus	8 tai 16 h (säädettävissä)	
Akkuliitännät	Kolme	
Kaapeli	230 V verkkojohto	
Kauko-ohjaus	Toiminnot LED-valoin, "sleep mode" kytkin	
Max. suos. akkukapasiteetti	2222500004: 500 Ah 2222500005: 300 Ah	
Mitat	208 x 96 x 418 mm (LxKxS)	
Paino	5,5 kg	
Muuta	Ylikuormitus- ja oikosulkusuoja. "Sleep mode" toiminto hiljaista yökäyttöä varten. Kauko-ohjain (lisävaruste).	
Tuote	Tuotenro	Hinta sis. alv.
Akkulaturi IU 452A	2222500004	595 €
Akkulaturi IU 254A	2222500005	595 €

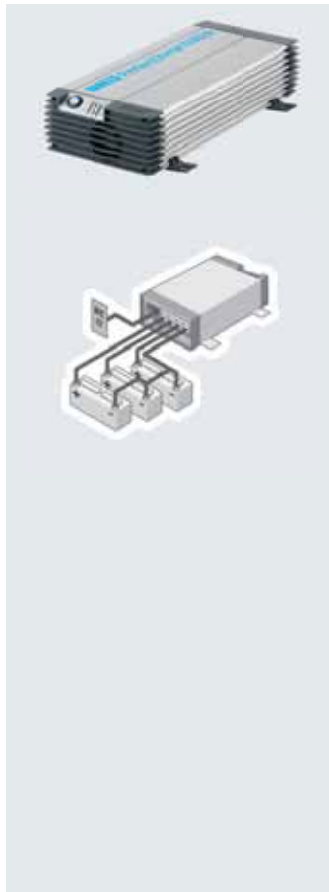


230 V » 12 V



230 V » 24 V

WAECO PerfectCharge IU 802A / IU 404A



Suuritehoinen automaattilaturi kiinteään asennukseen. Nopea ja tehokas lataus IUOU - latauskäyrällä. Latausliitännät kolmelle akustolle. IU802A (12 V/80 A) teho riittää max. 800 Ah akustolle ja IU404A (24 V/40 A) max. 400 Ah akustolle.

Max. latausvirta	2222500006: 80 A 2222500007: 40 A	
Tulojännite	170-253 V	
Latausjännite	2222500006: 13,8 V 2222500007: 27,6 V	
Latauksen loppujännite	2222500006: 14,4/14,8 V 2222500007: 28,8/29,6 V	
UO-vaiheen rajoitus	8 tai 16 h (säädettävä)	
Akkuliitännät	3	
Kaapeli	230 V verkkojohto	
Kauko-ohjaus	Toiminnot LED-valoin, "sleep mode" kytkin	
Max. suos. akkukapasiteetti	2222500006: 800 Ah 2222500007: 400 Ah	
Mitat	208 x 96 x 453 mm (LxKxS)	
Paino	6,5 kg	
Muuta	Ylikuormitus- ja oikosulkusuoja. "Sleep mode" toiminto hiljaista yökäyttöä varten. Kauko-ohjain (lisävaruste).	
Tuote	Tuotenro	Hinta sis. alv.
Akkulaturi IU 802A (UUTUUS!)	2222500006	995 €
Akkulaturi IU 404A (UUTUUS!)	2222500007	995 €

UUTUUS!



230 V » 12 V



230 V » 24 V

Kauko-ohjain akkulatureille



Kauko-ohjain, jossa latausvaiheen näyttö LED-valoin ja "sleep mode" kytkin hiljaista yökäyttöä varten. "Sleep mode" asennossa laturin tuuletin pysähtyy ja latausteho puolitetaan.

Mitat 65 x 110 x 25 mm (LxKxS)

Tuote	Tuotenro	Hinta sis. alv.
Kauko-ohjain 901-RC	901-RC	43 €

Lämpötila-anturi 5 m kaapelilla



Lämpötila-anturi mittaa akun lämpötilaa ja optimoi laturin latausta akun ja ympäristön lämpötilan mukaisesti.

Muuta 5 m liitoskaapeli

Tuote	Tuotenro	Hinta sis. alv.
Lämpötila-anturi 5 m kaapelilla	TF-500	23 €



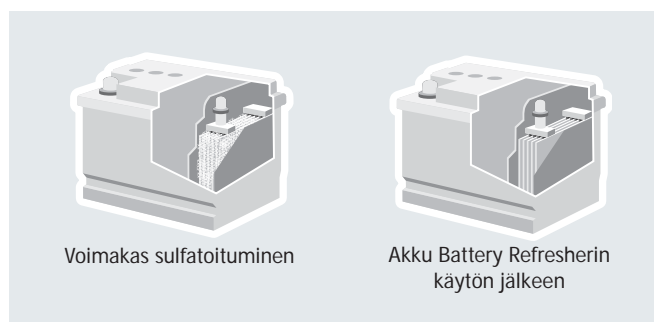


Akkujen hoitoon

Pidennä akkujesi käyttöikää! WAECO PerfectBattery BR

Akun ikääntymisprosessi alkaa samalla hetkellä, kun uusi akku otetaan käyttöön. Akun kapasiteetti laskee tasaisesti nimellisarvostaan, kunnes akku ei enää pysty täyttämään tehtävänsä. WAECO PerfectBattery BR torjuu akun sulfatoitumista ja ylläpitää sen kapasiteettia. Laite kytkeytyy päälle jännitteen ylittäessä 12,6/25,2 voltia ja vain verkko- tai moottorilaturin toimiessa. Talven ajaksi tulisi kytkeä WAECO PerfectBattery BC jotta jännite ylittää tämän tason.

- › Pidentää akun käyttöikää huomattavasti, koska sulfatoituminen hidastuu
- › Akun kapasiteetti (alkuperäinen Ah-arvo) säilyy vuosia
- › Estää kiteiden muodostumista virtapiikkien takia
- › Jopa 300 Ah akustoille
- › Elvyttää ikääntyneet akut (ei kuitenkaan viallisia)
- › Helppo asentaa - toimii itsenäisesti
- › Poistaa kylmäkäynnistysongelmat
- › Myyty jo 10.000 kpl



WAECO PerfectBattery BC

WAECO PerfectBattery BC on tarkoitettu pitkään seisomassa olevia ajoneuvoja varten. Se pitää akun virkeänä ja hyväkuntoisena. Liitäntä tapahtuu savukkeensytyttimen pistokkeen kautta, joten edes konepeittoa ei tarvitse avata (edellyttäen, että savukkeensytytin toimii myös virtalukon OFF-asennossa). Laite lataa ja purkaa akkua jaksotaisesti juuri sen verran kuin tarvitaan akun pitämiseen aina huipvireessä.



Battery Refresher 12 V



Akkujännite	12 V
Virrankulutus	< 0,2 mA lepotilassa
Käynnistysjännite	>12,6 V ± 0,2 V
Mitat	100 x 67 x 25 mm (LxKxS)
Paino	0,12 kg
Muuta	Kytetään helposti akun plus- ja miinusnapaan.
Tuote Tuotenro Hinta sis. alv.	
Battery Refresher 12 V	MBR-100-12 55 €

WAECO PerfectBattery BC 100 / BC 200

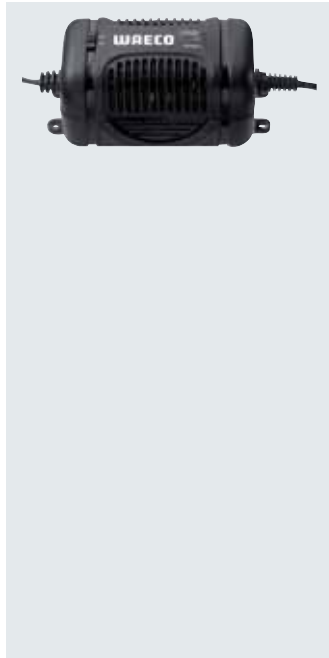


Tehontarve	20 W
Max. latausvirta	MBCC-100: 1000 mA MBCC-200: noin 2000 mA
Tulojännite	230 V (180 - 253 V)
Latausjännite	MBCC-100: 13,0 V MBCC-200: 6,5 V
Latauksen loppujännite	MBCC-100: 13,8 V MBCC-200: 7,0 V
Käyttölämpötila	0 °C... +50 °C
Kulutus	0,1 A
Mitat	70 x 100 x 60 mm (LxKxS)
Paino	0,45 kg
Toimituksen sisältö	Toimitus sisältää 2 m verkkokaapelin ja 2 m akkukaapelin.
Tuote Tuotenro Hinta sis. alv.	
Akkulaturi BC 100, 12 V	MBCC-100 54 €
Akkulaturi BC 200, 6 V	MBCC-200 54 €



230 V » 12 V

WAECO PerfectBattery BC 400



Pieni kätevä akkulaturi enintään 50 Ah akuille. Soveltuu suurempien akustojen ylläpitovaraukseen. IUOU-latauskäyrä. Vaihdeavissa 2 A (pienet akut) ja 4 A välillä. Kiinnityskorvakkeet kiinteää asennusta varten.

Max. latausvirta	2/4 A
Tulojännite	180 - 253 V
Latausjännite	13,7 V
Latauksen loppujännite	14,4 V
Käyttölämpötila	-20 °C - +50 °C
Akkuliitännät	Yksi lähtöliitäntä
Max. suos. akkukapasiteetti	50 Ah
Mitat	75 x 59 x 140 mm (LxKxS)
Paino	0,5 kg
Toimituksen sisältö	Toimitus sisältää hauenleukaliittimet ja savukkeensytytinpistokkeen.
Muuta	Ylikuormitus- ja oikosulkusuoja.
Tuote Tuotenro Hinta sis. alv.	
Akkulaturi BC 400	MBCC-400 58 €



230 V » 12 V



230 V pistorasia mukaan matkalle

Kodin mukavuus matkalle 230 V sähköverkolla.

Jännitteenmuuntimet 24->12 V ja 12->24 V ja latausmuuntimet 12 V -> 12 V

WAECO PerfectCharge jännitteenmuuntimet ratkaisevat kaikki ongelmat 12 V ja 24 V jännitteiden ja laitteiden välillä. Kaksi mallia muuntaa 12 voltista 24 volttiin 10 A tai 20 A asti, jolloin 24 V laitteita voidaan käyttää 12 V jännitteellä. 24 voltista 12 volttiin muuntavien laitteiden kapasiteetit ovat 6 A - 40 A. Waeco PerfectCharge latausmuuntimet ratkaisevat pitkien kaapelien tuomat jännitehäviöongelmat. Esim. käyttöakku voi olla niin kaukana matkailuauton moottorista, ettei se koskaan saa riittävän korkeaa jännitettä latautuakseen kunnolla. Voit myös ladata matkailuauton akun ajon aikana, koska PerfectCharge muuntaa heikon tulojännitteen (alue 8-16 V) 14,2 voltin latausjännitteeksi.



Invertterit modifioidulla siniaallolla, 100-500W

WAECO PocketPower ja WAECO PerfectPower invertterit ovat ihanteellisia kaikkeen liikkuvaan käyttöön. Ne kytketään savukkeensytyttimeen (mallit 150 W asti), minkä jälkeen ne antavat sinimuotoa vastaavaa 230 V jännitettä. Lähes kaikkia kulutuslaitteita voidaan käyttää ilman ongelmia 100 tai 500 wattiin asti, valitusta invertterimallista riippuen.



Invertterit verkon prioriteettikytkennällä, 1000 ja 2000 W

Luotettava perusta ajoneuvon 230 V pistorasioille, jotka on kytketty yhteen sähkökeskuksen kautta. Heti kun järjestelmä kytketään ulkoiseen verkkovirtaan, invertterin automaattinen prioriteettikytkentä kytkee akut irti kuormituksesta. Kauko-ohjaimen (lisävaruste) avulla on mahdollista kytkeä koko 230 V verkko päälle ja pois yhdellä napin painalluksella.

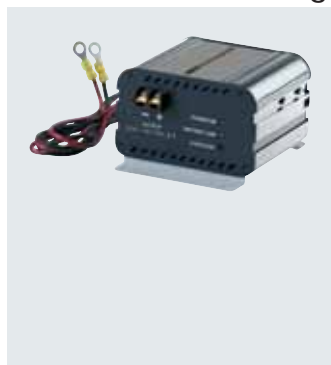


Puhdasta sinijännitettä herkille kuluttajille, 150-2500W

Monet nykyaikaiset HighTech-laitteet reagoivat liikkuvassa käytössä käyttöjännitteen epäpuhtauteen. Ilmiöille alttiita ovat erityisesti lääketieteelliset laitteet, mutta myös esim. TV- ja videolaitteet sekä loisteputket saattavat vaatia sinimuotoista jännitettä. Siniaaltoinvertterit poistavat tällaiset ongelmat. Ne antavat puhtaasti sinimuotoista vaihtojännitettä, joka vastaa laadultaan kotona pistorasiasta saatavaa sähköä. Laitteita on saatavana seitsemän eri mallia, pienin teholtaan 150 W ja suurin 2500 W.



WAECO PerfectCharge DC 08



Tulojännite	12 V	
Lähtövirta	8 A	
Jännitealue	8 - 16 V	
Hyötysuhde	>87 %	
Tyhjäkäyntikulutus	20 mA	
Lähtöjännite	14,2 V ± 0,1 V	
Mitat	115 x 70 x 100 mm (LxKxS)	
Paino	0,75 kg	
Tuote	Tuotenro	Hinta sis. alv.
Latausmuunnin DC 08 12-12 V	DC1212-08	115 €



12 V » 12 V

WAECO PerfectCharge DC 20



Tulojännite	12 V	
Lähtövirta	20 A	
Jännitealue	8 - 16 V	
Hyötysuhde	>87 %	
Tyhjäkäyntikulutus	20 mA	
Lähtöjännite	14,2 V ± 0,1 V	
Mitat	115 x 70 x 160 mm (LxKxS)	
Paino	1,2 kg	
Tuote	Tuotenro	Hinta sis. alv.
Latausmuunnin DC 20 12-12 V	DC1212-20	190 €



12 V » 12 V

WAECO PerfectCharge DC 40



Tulojännite	12 V	
Lähtövirta	40 A	
Jännitealue	8 - 16 V	
Hyötysuhde	>87 %	
Tyhjäkäyntikulutus	20 mA	
Lähtöjännite	14,2 V ± 0,1 V	
Mitat	115 x 70 x 270 mm (LxKxS)	
Paino	2,1 kg	
Tuote	Tuotenro	Hinta sis. alv.
Latausmuunnin DC 40 12-12 V	DC1212-40	295 €



12 V » 12 V

WAECO PerfectPower DCDC 40



Tulojännite	24 V	
Lähtövirta	40 A	
Jännitealue	20-32 V	
Hyötysuhde	87 %	
Tyhjäkäyntikulutus	20 mA	
Lähtöjännite	13,8 V ± 0,1 V	
Mitat	115 x 70 x 240 mm (LxKxS)	
Paino	1,9 kg	
Tuote	Tuotenro	Hinta sis. alv.
Jännitteenmuunnin DCDC 40 24-12 V	DC2412-40	280 €



24 V » 12 V

WAECO PerfectPower DCDC 06



Hetkellinen kuormitus	10 A
Tulovirta	5 A
Tulojännite	20 - 30 V
Lähtövirta	6 A
Tyhjäkäyntikulutus	45 mA
Lähtöjännite	13,8 V ± 10 %
Mitat	105 x 47 x 118 mm (LxKxS)
Paino	0,45 kg
Tuote	Tuotenro
Jännitteenmuunnin DCDC06 24-12 V	8006-DC24
	Hinta sis. alv.
	69 €



24 V » 12 V

WAECO PerfectPower DCDC 12



Hetkellinen kuormitus	18 A
Tulovirta	10 A
Tulojännite	20 - 30 V
Lähtövirta	12 A
Tyhjäkäyntikulutus	50 mA
Lähtöjännite	13,8 V ± 10 %
Mitat	105 x 47 x 128 mm (LxKxS)
Paino	0,5 kg
Tuote	Tuotenro
Jännitteenmuunnin DCDC12 24-12 V	8012-DC24
	Hinta sis. alv.
	94 €



24 V » 12 V

WAECO PerfectPower DCDC 24



Hetkellinen kuormitus	30 A
Tulovirta	18 A
Tulojännite	20 - 30 V
Lähtövirta	24 A
Tyhjäkäyntikulutus	60 mA
Lähtöjännite	13,8 V ± 10 %
Mitat	105 x 47 x 158 mm (LxKxS)
Paino	0,7 kg
Tuote	Tuotenro
Jännitteenmuunnin DCDC24 24-12 V	8024-DC24
	Hinta sis. alv.
	115 €



24 V » 12 V

Invertterit liikkuvaan käyttöön

WAECO PocketPower SI 102



PocketPower-pienoisinvertteri on ihanteellinen kaikkeen liikkuvaan käyttöön. Se antaa 230 V vaihtovirtaa 12 V tupakansytytinliitännästä. USB-latausportti.

Teho	100 W
Hetkellinen teho	200 W
Tulojännite	12 V (11 - 15 V)
Hyötysuhde	90 %
Tyhjäkäyntikulutus	< 0,4 A
Lähtöjännite	210 - 230 V, modifioitu siniaalto
Lähtötaajuus	50 Hz
Jäähdytys	Tuuletin
Ulostulojännite USB	5 V, 0,5 A
Mitat	67 x 43 x 125 mm (LxKxS)
Paino	282 g
Muuta	Elektroninen ylikuormitus- ja oikosulkusuojaus, yli- ja alijännitevahti, terminen ylikuormitusuoja, USB latausmahdollisuus ja asennusteline.
Tuote	Tuotenro Hinta sis. alv.
Invertteri SI102	2222600001 60 €



100 W



12 V » 230 V

WAECO PocketPower TSI 102



Kätevä 120 W siniaaltoinvertteri liikkuvaan käyttöön. Antaa puhdasta 230 V vaihtovirtaa pienitehoisille käyttölaitteille. USB-latausportti.

Teho	120 W
Hetkellinen teho	200 W
Tulojännite	12 V (11 - 15 V)
Hyötysuhde	< 90%
Tyhjäkäyntikulutus	0,8 A
Lähtöjännite	230 V, sinimuotoinen
Taajuus	50 Hz
Ulostulojännite USB	5 V, 0,5 A
Mitat	92 x 64 x 180 mm (LxKxS)
Paino	650 g
Muuta	Elektroninen ylikuormitus- ja oikosulkusuojaus, yli- ja alijännitevahti, terminen ylikuormitusuoja, USB latausmahdollisuus ja asennusteline.
Tuote	Tuotenro Hinta sis. alv.
Invertteri TSI 102	2222600002 185 €

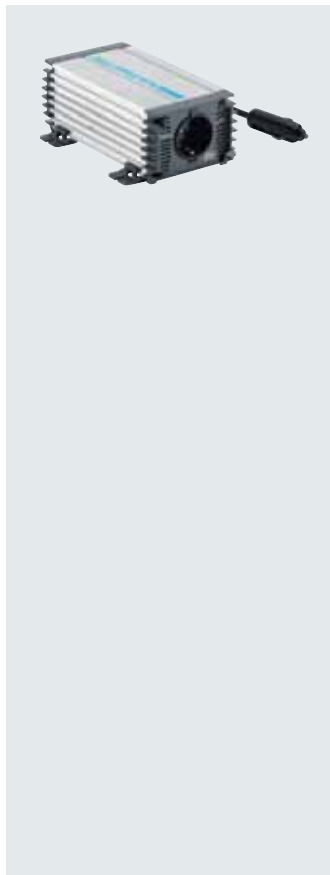


120 W



12 V » 230 V

WAECO PerfectPower PP 152 / PP 154



230 V vaihtovirtaa kätevästi 12 V tai 24 V tupakansytytinkiitännästä. Sopii pienitehoisille käyttölaitteille, kuten kannettavat tietokoneet.

Teho	150 W
Hetkellinen teho	350 W
Tulojännite	PP152: 12 V (11 - 15) PP154: 24 V (22 - 30)
Hyötysuhde	90 %
Tyhjäkäyntikulutus	< 0,25 A
Lähtöjännite	210 - 230 V, modifioitu siniaalto
Lähtötaajuus	50 Hz
Mitat	129 x 71 x 177 mm (LxKxS)
Paino	0,84 kg
Muuta	Elektroninen ylikuormitus- ja oikosulkusuoja, virran katkaisu yli- ja alijännitteellä, automaattinen napaisuuden vaihtumissuoja, terminen ylikuormitusuoja.

Tuote	Tuotenro	Hinta sis. alv.
Invertteri PP 152 12 V	PP152	69 €
Invertteri PP 154 24 V	PP154	69 €



150W

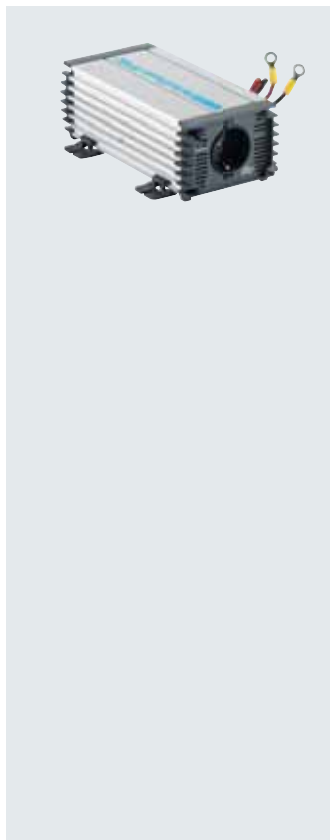


12 V > 230 V



24 V > 230 V

WAECO PerfectPower PP 402 / PP 404



Kompakti pienoisinvertteri kiinteään asennukseen. Teho 300 W.

Teho	350 W
Hetkellinen teho	700 W
Tulojännite	PP402: 12 V (11 - 15) PP404: 24 V (22 - 30)
Hyötysuhde	90 %
Tyhjäkäyntikulutus	< 0,25 A
Lähtöjännite	210 - 230 V, modifioitu siniaalto
Lähtötaajuus	50 Hz
Mitat	129 x 71 x 192 mm (LxKxS)
Paino	1 kg
Muuta	Elektroninen ylikuormitus- ja oikosulkusuoja, virran katkaisu yli- ja alijännitteellä, automaattinen napaisuuden vaihtumissuoja, terminen ylikuormitusuoja.

Tuote	Tuotenro	Hinta sis. alv.
Invertteri PP 402 12 V	PP402	85 €
Invertteri PP 404 24 V	PP404	85 €



350W



12 V > 230 V



24 V > 230 V

WAECO PerfectPower PP 602 / PP 604



Kompakti invertteri kiinteään asennukseen. Teho 550 W.

Teho	550 W
Hetkellinen teho	1100 W
Tulojännite	PP602: 12 V (11 - 15) PP604: 24 V (22 - 30)
Hyötysuhde	90 %
Tyhjäkäyntikulutus	< 0,25 A
Lähtöjännite	210 - 230 V, modifioitu siniaalto
Lähtötaajuus	50 Hz
Mitat	129 x 71 x 237 mm (LxKxS)
Paino	1,4 kg
Muuta	Elektroninen ylikuormitus- ja oikosulkusuoja, virran katkaisu yli- ja alijännitteellä, automaattinen napaisuuden vaihtumissuoja, terminen ylikuormitusuoja.
Tuote	Tuotenro Hinta sis. alv.
Invertteri PP 602 12 V	PP602 130 €
Invertteri PP 604 24 V	PP604 130 €



550W



12 V > 230 V



24 V » 230 V

WAECO PerfectPower PP 1002 / PP 1004



Tehokas invertteri verkon prioriteettikytkennällä. Teho 1000 W.

Teho	1000 W
Hetkellinen teho	2000 W
Tulojännite	PP1002: 12 V (11 - 15 V) PP1004: 24 V (22 - 30 V)
Hyötysuhde	< 85 %
Tyhjäkäyntikulutus	< 0,8 A
Lähtöjännite	230 V, modifioitu siniaalto
Lähtötaajuus	50 Hz
Kaapeli	230 V verkkojohto, 800 mm
Kauko-ohjaus	On/Off katkaisin
Mitat	176 x 95 x 338 mm (LxKxS)
Paino	3,5 kg
Muuta	Elektroninen ylikuormitus- ja oikosulkusuoja, virran katkaisu yli- ja alijännitteellä, automaattinen napaisuuden vaihtumissuoja, terminen ylikuormitusuoja, prioriteettikytkentä verkkojännitteelle.
Tuote	Tuotenro Hinta sis. alv.
Invertteri PP 1002 12 V	PP1002 420 €
Invertteri PP 1004 24 V	PP1004 420 €
Lisävaruste	
Kaukosäädin MCR-9	MCR-9 65 €
Kaapelisarja 1 PP1000	9102700005 55 €



1000 W



12 V > 230 V



24 V » 230 V

WAECO PerfectPower PP 2002 / PP 2004



Huipputehokas invertteri verkon prioriteettikytkennällä. Teho 2000 W.

Teho	2000 W
Hetkellinen teho	4000 W
Tulojännite	PP2002: 12 V (11 - 15 V) PP2004: 24 V (22 - 30 V)
Hyötysuhde	< 85 %
Tyhjäkäyntikulutus	< 1,5 A
Lähtöjännite	230 V, modifioitu siniaalto
Lähtötaajuus	50 Hz
Kaapeli	230 V verkkojohto, 800mm
Kauko-ohjaus	On/Off katkaisin
Mitat	176 x 95 x 443 mm (LxKxS)
Paino	5 kg
Muuta	Elektroninen ylikuormitus- ja oikosulkusuoja, virran katkaisu yli- ja alijännitteellä, automaattinen napaisuuden vaihtumissuoja, terminen ylikuormitussuoja, prioriteettikytkentä verkkojännitteelle.

Tuote	Tuotenro	Hinta sis. alv.
Invertteri PP 2002 12 V	PP2002	660 €
Invertteri PP 2004 24 V	PP2004	660 €
Lisävaruste		
Kaukosäädin MCR-9	MCR-9	65 €
Kaapelisarja 1 MSP2000	9102700003	65 €

UUTUUS!



2000 W



12 V » 230 V



24 V » 230 V



WAECO SinePower MSP 162 / MSP 164



Kompakti ja kätevä siniaaltoinvertteri. Teho 150 W. Tupakansytytinliitäntä.

Teho	150 W
Hetkellinen teho	300 W
Tulojännite	MSP160-012: 12 V (11 - 15 V) MSP160-024: 24 V (22 - 30 V)
Hyötysuhde	< 90 %
Tyhjäkäyntikulutus	MSP160-012: 1,2 A MSP160-024: 0,6 A
Lähtöjännite	230 V, sinimuotoinen
Lähtötaajuus	50 Hz
Kaapeli	Savukkeensytytin pistoke, 850 mm
Kauko-ohjaus	On/Off katkaisin
Mitat	157 x 64 x 243 mm (LxKxS)
Paino	2 kg
Muuta	Elektroninen ylikuormitus- ja oikosulkusuoja, virran katkaisu yli- ja alijännitteellä sekä automaattinen napaisuuden vaihtumissuoja.
Tuote	Tuotenro Hinta sis. alv.
Invertteri MSP162 Sinus 12 V	MSP160-012 220 €
Invertteri MSP164 Sinus 24 V	MSP160-024 220 €



150 W



12 V » 230 V



24 V » 230 V

WAECO SinePower MSP 352 / MSP 354



Kompakti ja kätevä siniaaltoinvertteri. Teho 300 W.

Teho	350 W
Hetkellinen teho	700 W
Tulojännite	MSP350-012: 12 V (11 - 15 V) MSP350-024: 24 V (21 - 30 V)
Hyötysuhde	< 90 %
Tyhjäkäyntikulutus	MSP350-012: 1,2 A MSP350-024: 0,6 A
Lähtöjännite	230 V, sinimuotoinen
Lähtötaajuus	50 Hz
Kaapeli	1500 mm
Mitat	157 x 64 x 243 mm (LxKxS)
Paino	2,2 kg
Muuta	Elektroninen ylikuormitus- ja oikosulkusuoja, virran katkaisu yli- ja alijännitteellä sekä automaattinen napaisuuden vaihtumissuoja.
Tuote	Tuotenro Hinta sis. alv.
Invertteri MSP352 Sinus 12 V	MSP350-012 255 €
Invertteri MSP354 Sinus 24 V	MSP350-024 255 €



350 W



12 V » 230 V



24 V » 230 V

WAECO SinePower MSP 702 / MSP 704



Monipuolinen siniaaltoinvertteri. Teho 700 W. Huippunopea sisäänrakennettu syötönvaihtojärjestelmä (verkko/akku) häiriöttömään virransyöttöön vakiona.

Teho	700 W
Hetkellinen teho	1200 W
Hyötysuhde	< 90 %
Tyhjäkäyntikulutus	MSP700-012: 1,2 A (0,25 A "sleep mode") MSP700-024: 0,6 A (0,15 A "sleep mode")
Lähtöjännite	230 V, sinimuotoinen
Lähtötaajuus	50 Hz
Kauko-ohjaus	Lisävaruste
Mitat	200 x 90 x 382 mm (LxKxS)
Paino	5,5 kg
Muuta	Elektroninen ylikuormitus- ja oikosulkusuoja, virran katkaisu yli- ja alijännitteellä, automaattinen napaisuuden vaihtumissuoja, terminen ylikuormitussuoja, energiansäästöasennon automaattinen päälle- ja poiskytkentä.

Tuote	Tuotenumero	Hinta sis. alv.
Invertteri MSP702 Sinus 12 V	MSP700-012	765 €
Invertteri MSP704 Sinus 24 V	MSP700-024	765 €
Lisävaruste		
Kaapelisarja 1 MSP700	9102700001	40 €



700 W



12 V » 230 V



24 V » 230 V

WAECO SinePower MSP 1012 / MSP 1024



Tehokas siniaaltoinvertteri. Teho 1000 W. Huippunopea sisäänrakennettu syötönvaihtojärjestelmä (verkko/akku) varmistaa häiriöttömän virransyötön myös herkille sähkölaitteille.

Teho	1000 W
Hetkellinen teho	2000 W
Tulojännite	MSP1000-012: 12 V (10,5 - 15 V) MSP1000-024: 24 V (21,0 - 30 V)
Hyötysuhde	Yli 90 %
Tyhjäkäyntikulutus	MSP1000-012: 1,25 A (0,25 A "sleep mode") MSP1000-024: 0,65 A (0,15 A "sleep mode")
Lähtöjännite	230 V, sinimuotoinen
Lähtötaajuus	50 Hz
Kauko-ohjaus	Lisävaruste
Mitat	225 x 117 x 435 mm (LxKxS)
Paino	7,6 kg
Muuta	Elektroninen ylikuormitus- ja oikosulkusuoja, virran katkaisu yli- ja alijännitteellä, automaattinen napaisuuden vaihtumissuoja, terminen ylikuormitussuoja, energiansäästöasennon automaattinen päälle- ja poiskytkentä.

Tuote	Tuotenumero	Hinta sis. alv.
Invertteri MSP1012 Sinus 12 V	MSP1000-012	930 €
Invertteri MSP1024 Sinus 24 V	MSP1000-024	930 €
Lisävaruste		
Kaapelisarja 1 MSP1000/1500	9102700002	55 €



1000 W

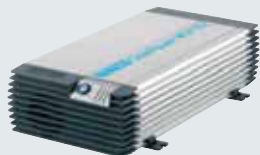


12 V » 230 V



24 V » 230 V

WAECO SinePower MSP 1512 / MSP 1524



Tehokas 1500 W siniaaltoinvertteri. Huippunopea sisäänrakennettu syötönvaihtojärjestelmä (verkko/akku) varmistaa häiriöttömän virransyötön myös herkille sähkölaitteille.

Teho	1500 W
Hetkellinen teho	3000 W
Tulojännite	MSP1500-012: 12 V (11 - 15 V) MSP1500-024: 24 V (22 - 30 V)
Hyötysuhde	< 90 %
Tyhjäkäyntikulutus	MSP1500-012: 1,4 A (0,28 A "sleep mode") MSP1500-024: 0,7 A (0,15 A "sleep mode")
Lähtöjännite	230 V, sinimuotoinen
Lähtötaajuus	50 Hz
Kauko-ohjaus	Lisävaruste
Mitat	225 x 117 x 465 mm (LxKxS)
Paino	8,4 kg
Muuta	Elektroninen ylikuormitus- ja oikosulkusuoja, virran katkaisu yli- ja alijännitteellä, automaattinen napaisuuden vaihtumissuoja, terminen ylikuormitussuoja, energiansäästöasennon automaattinen päälle- ja poiskytkentä.

Tuote	Tuotenro	Hinta sis. alv.
Invertteri MSP1512 Sinus 12 V	MSP1500-012	1 135 €
Invertteri MSP1524 Sinus 24 V	MSP1500-024	1 135 €
Lisävaruste		
Kaapelisarja 1 MSP1000/1500	9102700002	55 €



1500 W



12 V » 230 V



24 V » 230 V

WAECO SinePower MSP 2012 / MSP 2024



2000 W siniaaltoinvertteri. Huippunopea sisäänrakennettu syötönvaihtojärjestelmä (verkko/akku) varmistaa häiriöttömän virransyötön.

Teho	2000 W
Hetkellinen teho	4000 W
Tulojännite	MSP2000-012: 12 V (11 - 15 V) MSP2000-024: 24 V (22 - 30 V)
Hyötysuhde	< 90 %
Tyhjäkäyntikulutus	MSP2000-012: 2,3 A (0,6 A "sleep mode") MSP2000-024: 1,1 A (0,3 A "sleep mode")
Lähtöjännite	230 V, sinimuotoinen
Lähtötaajuus	50 Hz
Kauko-ohjaus	Lisävaruste
Mitat	349 x 116 x 516 mm (LxKxS)
Paino	15,5 kg
Muuta	Elektroninen ylikuormitus- ja oikosulkusuoja, virran katkaisu yli- ja alijännitteellä, automaattinen napaisuuden vaihtumissuoja, terminen ylikuormitussuoja, energiansäästöasennon automaattinen päälle- ja poiskytkentä.

Tuote	Tuotenro	Hinta sis. alv.
Invertteri MSP2012 Sinus 12 V	MSP2000-012	1 650 €
Invertteri MSP2024 Sinus 24 V	MSP2000-024	1 650 €
Lisävaruste		
Kaapelisarja 1 MSP2000	9102700003	65 €



2000 W

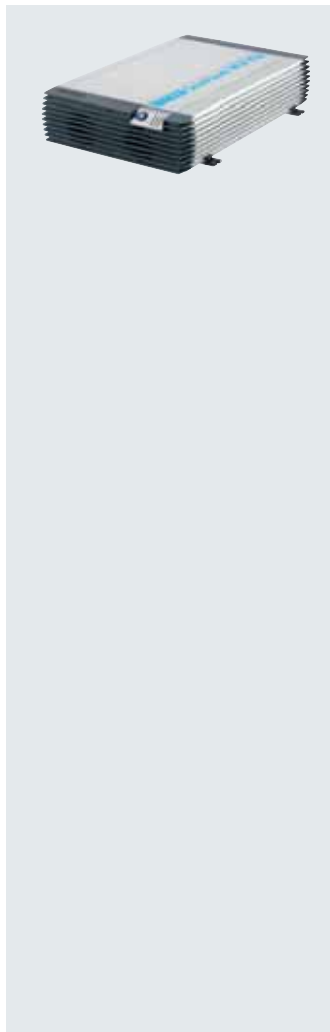


12 V » 230 V



24 V » 230 V

WAECO SinePower MSP 2512 / MSP 2524



Malliston suurin, 2500 W siniaaltoinvertteri. Huippunopea sisäänrakennettu syötönvaihtojärjestelmä (verkko/akku) varmistaa häiriöttömän virransyötön myös herkille sähkölaitteille.

Teho	2500 W
Hetkellinen teho	5000 W
Tulojännite	MSP2500-012: 12 V (11 - 15 V) MSP2500-024: 24 V (22 - 30 V)
Hyötysuhde	< 90 %
Tyhjäkäyntikulutus	MSP2500-012: 2,4 A (0,6 A "sleep mode") MSP2500-024: 1,5 A (0,35 A "sleep mode")
Lähtöjännite	230 V, sinimuotoinen
Lähtötaajuus	50 Hz
Kauko-ohjaus	Lisävaruste
Mitat	349 x 116 x 546 mm (LxKxS)
Paino	16,9 kg
Muuta	Elektroninen ylikuormitus- ja oikosulkusuoja, virran katkaisu yli- ja alijännitteellä, automaattinen napaisuuden vaihtumissuoja, terminen ylikuormitussuoja, energiansäästöasennon automaattinen päälle- ja poiskytkentä.
Tuote	Tuotenro Hinta sis. alv.
Invertteri MSP2512 Sinus 12 V	MSP2500-012 2 350 €
Invertteri MSP2524 Sinus 24 V	MSP2500-024 2 350 €
Lisävaruste	
Kaapelisarja 1 MSP2500	9102700004 70 €



2500 W



12 V » 230 V



24 V » 230 V

WAECO SinePower kaukosäätimet (lisävarusteet)



Kaapeli	7,5 m liitäntäkaapeli
Mitat	MCR-7: 130 x 120 x 25 mm (LxKxS) MCR-9: 58 x 72 x 28 mm (LxKxS)
Paino	MCR-7: 400 g MCR-9: 40 g
Muuta	MCR-7: Näyttää ali- ja ylijännitteen, ylikuumentumisen ja ylikuormituksen punaisella LEDillä. Lepotila ja "virta päällä" vihreällä LEDillä. MCR-9: Näyttää "On/Off" punaisella LEDillä
Tuote	Tuotenro Hinta sis. alv.
Kaukosäädin MCR-7	MCR-7 130 €
Kaukosäädin MCR-9	MCR-9 65 €



Valaisimet

Aina oikea valaistus

Lomamatkoja muisteltaessa useimmiten mieleen palautuvat kauniit auringonlaskut, erityiset maisemat ja niiden monivivahteiset kirkkaat värit. Ja kun haluat nauttia erityisestä tunnelmallisuudesta ajoneuvosi sisällä, on Dometic juuri sopiva matkakumppani. Dometic tunnetaan johtavana matkailuajoneuvojen sisävalaisinjärjestelmien valmistajana ja meiltä löydät toimivan ratkaisun liikkuvan kodin jokaiseen tilaan energiaa säästävällä LED-tekniikalla. Korosta yksityiskohtia kohdevaloilla, luo erityistä tunnelmaa upotetuilla spoteilla tai lisää mukavuutta katto- ja kaappivalaisimilla.

Dometic kohdevalaisin L23RM



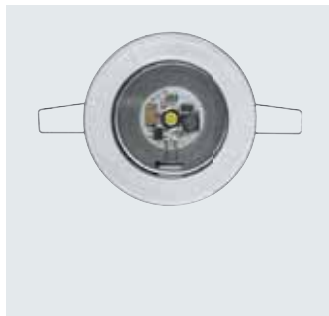
Käyttöjännite	12 V	
Tehontarve	1 W	
Kaapeli	15 cm	
Materiaali	Metalli ja lasi	
Väri	Kromi	
Mitat	60 x 20 mm (ØxS)	
Paino	55 g	
Muuta	Upotettava kohdevalaisin, kiinteä LED-valo 1 W	
Tuote	Tuotenro	Hinta sis. alv.
Kohdevalaisin L23RM	9106500023	25 €

UUTUUS!



12 V

Dometic kohdevalaisin L26RM



Käyttöjännite	12 V	
Tehontarve	1 W	
Kaapeli	15 cm	
Materiaali	Muovi ja lasi	
Väri	Mattahopea	
Mitat	70 x 20 mm (ØxS)	
Paino	53 g	
Muuta	Upotettava kohdevalaisin, kiinteä LED-valo 1 W	
Tuote	Tuotenro	Hinta sis. alv.
Kohdevalaisin L26RM	9106500026	31 €

UUTUUS!



12 V

Dometic kohdevalaisin L20RM



Käyttöjännite	12 V	
Tehontarve	1 W	
Kaapeli	10 cm	
Materiaali	Muovi ja lasi	
Väri	Mattahopea	
Mitat	80 x 40 mm (ØxS)	
Paino	100 g	
Muuta	Upotettava kohdevalaisin, virtakytkin, suunnattava LED-valo 1 W	
Tuote	Tuotenro	Hinta sis. alv.
Kohdevalaisin L20RM	9106500020	20 €

UUTUUS!



12 V

Dometic kohdevalaisin L21TM



Käyttöjännite	12 V	
Tehontarve	1 W	
Kaapeli	5 cm	
Materiaali	Muovi ja lasi	
Väri	Mattahopea	
Mitat	85 x 50 mm (ØxS)	
Paino	100 g	
Muuta	Pinta-asennettava kohdevalaisin, virtakytkin, suunnattava LED-valo 1 W	
Tuote	Tuotenro	Hinta sis. alv.
Kohdevalaisin L21TM	9106500021	38 €

UUTUUS!



12 V

Dometic kohdevalaisin L22TM



Käyttöjännite	12 V	
Tehontarve	1 W	
Kaapeli	5 cm	
Materiaali	Muovi ja lasi	
Väri	Mattahopea	
Mitat	65 x 90 mm (ØxS)	
Paino	85 g	
Muuta	Pinta-asennettava kohdevalaisin, virtakytkin, suunnattava LED-valo 1 W	
Tuote	Tuotenro	Hinta sis. alv.
Kohdevalaisin L22TM	9106500022	40 €

UUTUUS!



12 V

Dometic kohdevalaisin L19TM



Käyttöjännite	12 V	
Tehontarve	1 W	
Kaapeli	5 cm	
Materiaali	Muovi ja lasi	
Väri	Mattahopea	
Mitat	65 x 85 mm (ØxS)	
Paino	85 g	
Muuta	Pinta-asennettava kohdevalaisin, virtakytkin, suunnattava LED-valo 1 W	
Tuote	Tuotenro	Hinta sis. alv.
Kohdevalaisin L19TM	9106500019	29 €

UUTUUS!



12 V

Dometic kohdevalaisin L24TM



Käyttöjännite	12 V	
Tehontarve	0,75 W	
Kaapeli	5 cm	
Materiaali	Alumiini	
Väri	Mattahopea	
Mitat	65 x 110 mm (ØxS)	
Paino	160 g	
Muuta	Pinta-asennettava kohdevalaisin, virtakytkin, suunnattava LED-valo 0,75 W	
Tuote	Tuotenro	Hinta sis. alv.
Kohdevalaisin L24TM	9106500024	45 €

UUTUUS!



12 V

Dometic kohdevalaisin L25TM



Käyttöjännite	12 V	
Tehontarve	0,75 W	
Kaapeli	5 cm	
Materiaali	Muovi ja lasi	
Väri	Mattahopea	
Mitat	75 x 125 mm (ØxS)	
Paino	145 g	
Muuta	Pinta-asennettava kohdevalaisin, virtakytkin, suunnattava LED-valo 0,75 W	
Tuote	Tuotenro	Hinta sis. alv.
Kohdevalaisin L25TM	9106500025	45 €

UUTUUS!



12 V

Dometic kohdevalaisin H10S



Käyttöjännite	12 V	
Tehontarve	10 W	
Kaapeli	5 cm	
Materiaali	Muovi ja lasi	
Väri	Mattahoopa	
Mitat	75 x 295 mm (ØxS) Lasi: 40 x 70 mm (ØxS) Jalka: 75 mm (Ø)	
Paino	160 g	
Muuta	Pinta-asennettava joutsenkaulavalaisin, virtakytkin, suunnava halogeenivalo 10 W	
Tuote	Tuotenro	Hinta sis. alv.
Kohdevalaisin H10S	9106500014	45 €

UUTUUS!



12 V

Dometic keittiövalaisin L27TM



Käyttöjännite	12 V	
Tehontarve	10 W	
Kaapeli	5 cm	
Materiaali	Metalli ja lasi	
Väri	Hopea	
Mitat	130 x 130 x 45 mm (LxKxS)	
Paino	140 g	
Muuta	Kolmikulmainen pinta-asennettava valaisin, virtakytkin, kiinteä LED-valo 1 W	
Tuote	Tuotenro	Hinta sis. alv.
Keittiövalaisin L27TM	9106500027	33 €

UUTUUS!



12 V

Dometic kaappivalaisin L28TM

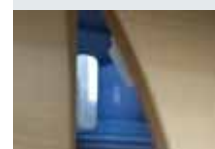


Käyttöjännite	4,5 V, paristokäyttöinen	
Tehontarve	0,1 W	
Materiaali	Muovi	
Väri	Valkoinen	
Mitat	30 x 65 x 25 mm (LxKxS)	
Paino	31 g	
Muuta	Paristokäyttöinen LED-kaappivalaisin magneettikytkimellä	
Tuote	Tuotenro	Hinta sis. alv.
Kaappivalaisin L28TM	9106500028	9 €

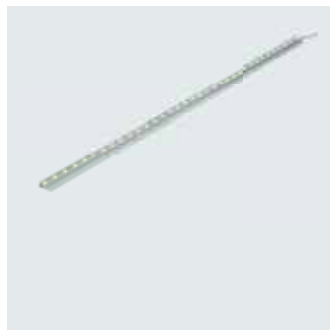
UUTUUS!



12 V



Dometic valaisinkisko L30TM



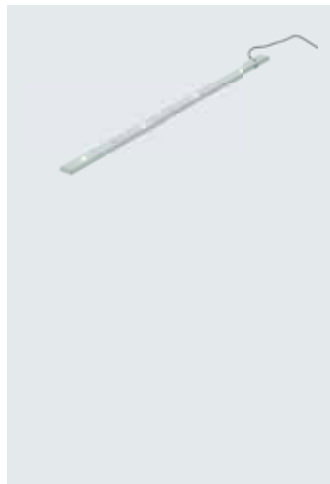
Käyttöjännite	12 V	
Tehontarve	2,5 W	
Kaapeli	100 cm	
Materiaali	Metalli	
Väri	Hopea	
Mitat	865 x 35 x 10 mm (LxKxS)	
Paino	300 g	
Muuta	LED-valaisinkisko tunnelmavalaisuun	
Tuote	Tuotenro	Hinta sis. alv.
Valaisinkisko L30TM	9106500030	62 €

UUTUUS!



12 V

Dometic valaisinkisko L31TM



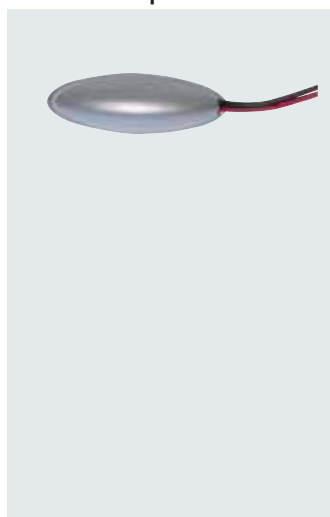
Verkojännite	230 V	
Tehontarve	4 W	
Kaapeli	150 cm	
Materiaali	Metalli	
Väri	Hopea	
Mitat	600 x 30 x 10 mm (LxKxS)	
Paino	600 g	
Muuta	Valaisinkisko katkaisimella, LED-lamput 4 x 1 W	
Tuote		
Valaisinkisko L31TM	Tuotenro 9106500031	Hinta sis. alv. 80 €

UUTUUS!



230 V

Dometic porravalaisin L29TM



Käyttöjännite	12 V	
Tehontarve	0,1 W	
Kaapeli	50 cm	
Materiaali	Muovi	
Väri	Mattahopea	
Mitat	50 x 18 x 15 mm (LxKxS)	
Paino	12 g	
Muuta	Pienikokoinen LED-valaisin sisäänkäynnin, portaiden yms. valaisuun	
Tuote		
Porravalaisin L29TM	Tuotenro 9106500029	Hinta sis. alv. 10 €

UUTUUS!



12 V

Dometic sauvavalaisin L37TM



Käyttöjännite	3,6 V	
Tehontarve	1,5 W	
Materiaali	ABS-muovi	
Väri	Musta	
Paino	295 g	
Muuta	LED-sauvavalaisin akulla ja 230 V latausasemalla, 12 V latauskaapeli, takapuolella kiinnitysmagneetti ja ripustuskoukku	
Tuote		
Sauvavalaisin L37TM	Tuotenro 9106500037	Hinta sis. alv. 69 €

UUTUUS!

Kannettavat energianlähteet

WAECO PowerPack PS 500



Tehokas ja monikäyttöinen käynnistysapu. Käynnistysvirta lyhytaikaisesti jopa 400 A. Täyteen ladattu PowerPack riittää useisiin käynnistysyrityksiin.

PowerPack toimii myös sähkövarastona 12 V käyttölaitteille esim. kylmälaukuille tai puhelimen lataukseen sekä pienemmille virrankuluttajille oman ulosoton 4,5 V, 6 V tai 9 V kautta. USB-portista voi ladata vaikkapa iPodin (5 V/500 mA). Laitteessa on kätevä säilytystila johtimille ja latauskaapeleille. Älykäs kytkentäautomatiikka varmistaa, ettei laite kytkeydy päälle oikosulku- tai napaisuuden vauhtumistilanteissa.

Käynnistysvirta	max 400 A
Lähtöjännite	4,5 V, 6 V, 9 V, 12 V
Ulostulojännite USB	5 V
Akku	12 V/18 Ah, huoltovapaa
Mitat	252 x 295 x 243 mm (LxKxS)
Paino	10,5 kg
Toimituksen sisältö	Laturi, 12 V kaapelit lataukseen ja apukäynnistykseen

Tuote	Tuotenumero	Hinta sis. alv.
Käynnistysapu 400 A	PS-500-12	290 €

